

Kamera Serie RDF5000DN

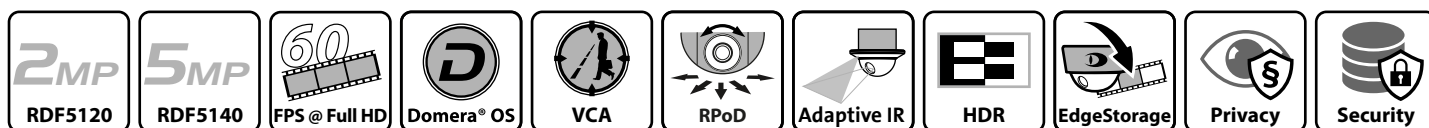
DOMERA®

High Definition Kamera, 2/5 MP, H.265, Tag/Nacht, VCA, HDR, PoE, Varifokal-Objektiv, motorische 3-Achsenverstellung (RPoD), variables DOMERA® Montagekonzept



reddot winner 2022

ONVIF | S T



Die Kameras der Serie RDF5000DN bieten eine ökonomische Balance aus höchster Auflösung und Lichtempfindlichkeit. Ihr Bild-Sensor verfügt über eine sehr gute Lichtempfindlichkeit und liefert auch bei schwacher Ausleuchtung detailreiche Farbaufnahmen. In Kombination mit der modernsten Encoder-Technologie und einem ausgefeilten Bild-Processing gelingen Echtzeit-Aufnahmen mit hoher Auflösung bei ausgezeichnetem Kontrast, brillanter Klarheit sowie höchster Farbtreue.

DOMERA® OS

Die Kameras sind mit dem abgeschotteten Linux Betriebssystem DOMERA® OS ausgestattet. Neben einem Kernel mit Long Term Support bietet es umfangreiche Sicherheitsfunktionen wie die Deaktivierung ungenutzter Ports oder die Erzwingung strenger Passwörter. Zudem unterstützt DOMERA® OS eine sichere Netzwerkauthentifizierung (IEEE 802.1X) und eine verschlüsselte Datenübertragung (TLS 1.2/AES-256). Sämtliche Software-Komponenten unterliegen einer permanenten Überwachung, Pflege und Aktualisierung, wobei die Wirksamkeit aller Maßnahmen durch regelmäßige externe Penetrationstests sichergestellt wird.

Video Content Analysis

Die integrierte Video Content Analysis (VCA) erkennt Bewegungen und Objekte im unkomprimierten Bild und analysiert sie in Echtzeit (abhängig von der Analyseauflösung) mit hochentwickelten Analysefunktionen wie beispielsweise Intrusion Detection oder Line Crossing. Die detektierten Ereignisse können für die Auslösung der Aufzeichnung eines Dallmeier Aufzeichnungssystems verwendet werden. Zusammen mit den erkannten Objekten und den entsprechenden Metadaten werden sie in einer Datenbank gespeichert. Diese erlaubt die gezielte Suche und Auswertung der Aufzeichnungen mit Dallmeier Client Software.

High Dynamic Range

Die Kamera bietet eine HDR-Funktion für die optimale Aufnahme von Szenen mit sehr hellen und dunklen Bereichen. Jedes Bild wird mit zwei speziellen Einstellungen erfasst, die in Echtzeit zu einem ausgewogenem Ergebnis kombiniert werden. Der resultierende Video-Stream bietet wesentlich mehr Details sowohl in hellen als auch dunklen Bereichen und ist optisch sehr gut an die Wahrnehmung des menschlichen Auges angeglichen.

Remote Positioning Dome

Die Kamera ist mit einer motorgetriebenen Kardanik für die präzise Ausrichtung des Objektivs über das Netzwerk ausgestattet (RPoD / PTRZ). Die Fernsteuerung erfolgt über die DOMERA® OS Benutzeroberfläche und ermöglicht eine unkomplizierte Montage und eine einfache Anpassung der erfassten Szene bei geänderten Anforderungen. Zudem unterstützt DOMERA® OS die Einstellung von Zoom, Fokus und Blende des P-Iris Objektivs über das Netzwerk. Nach der Montage und Inbetriebnahme der Kamera sind somit keine weiteren Maßnahmen vor Ort erforderlich.

Adaptive IR-Beleuchtung

Die homogene Beleuchtung der IR-Modelle ist dezent unter der durchlässigen Gehäuseblende integriert und kann manuell oder automatisch an die erfasste Szene angepasst werden. Ausrichtung und Intensität der Beleuchtung werden anhand der Position des Objektivs und der Belichtungssteuerung dynamisch bestimmt. Damit können störende Nebeneffekte, wie Reflexionen von weißen Wänden neben dem Erfassungsbereich, weitestgehend vermieden werden. Im Ergebnis liefert die Kamera auch in anscheinend völliger Dunkelheit klare Schwarzweißbilder mit ausgezeichnetem Kontrast.

Weitere Features

- Videokompression H.264, H.265, MJPEG
- EdgeStorage und Speichererweiterung mit SD-Karte
- Umgebungslichtsensor und schwenkbarer IR-Sperrfilter
- Automatische Umschaltung der Presets für Tag und Nacht
- Lagesensor für automatischen Korridormodus integriert
- DSGVO-konforme Funktionen für Datenschutz und -sicherheit
- Einbaugeschäube geprüft nach UL2043 "plenum rated"
- Kompatibel mit ONVIF Profile S und Profile T
- Netzwerkprotokoll MQTT unterstützt

Kamera Serie RDF5000DN

DOMERA®

High Definition Kamera, 2/5 MP, H.265, Tag/Nacht, VCA, HDR, PoE, Varifokal-Objektiv, motorische 3-Achsenverstellung (RPoD), variables DOMERA® Montagekonzept

Serie 5120



008526.401 RDF5120DN
High Definition Kamera, 2 MP, H.265, Tag/Nacht, VCA, HDR, PoE, DOMERA® RPoD Einbaugehäuse, Design-Blende schwarz IR durchlässig¹⁾, motorgetriebenes Varifokal-Objektiv F1.4 / 3 – 10 mm



008526.402 RDF5120DN
High Definition Kamera, 2 MP, H.265, Tag/Nacht, VCA, HDR, PoE, DOMERA® RPoD Einbaugehäuse, Design-Blende schwarz IR durchlässig¹⁾, motorgetriebenes Varifokal-Objektiv F1.8 / 12 – 40 mm

Serie 5140

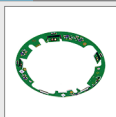


008527.401 RDF5140DN
High Definition Kamera, 5 MP, H.265, Tag/Nacht, VCA, HDR, PoE, DOMERA® RPoD Einbaugehäuse, Design-Blende schwarz IR durchlässig¹⁾, motorgetriebenes Varifokal-Objektiv F1.4 / 3 – 10 mm



008527.402 RDF5140DN
High Definition Kamera, 5 MP, H.265, Tag/Nacht, VCA, HDR, PoE, DOMERA® RPoD Einbaugehäuse, Design-Blende schwarz IR durchlässig¹⁾, motorgetriebenes Varifokal-Objektiv F1.8 / 12 – 40 mm

Beleuchtung (Serie RDF6000DN und RDF5000DN, SDF6800DN)



008406 DOMERA® Dual Matrix LED Ring
Beleuchtung für DOMERA® Einbaugehäuse, fünf IR-LEDs und fünf Weißlicht-LEDs, ereignisgesteuerte Umschaltung zwischen IR- und Weißlichtbeleuchtung, individuelle Steuerung der Intensität einzelner LEDs oder automatische Anpassung an die erfasste Szene, empfohlen für Modelle mit 4,5 – 9,7 mm oder Fisheye Objektiv (nur ab Werk)

Gehäuseblende



008408 DOMERA® Housing Cover Aluminium LED Black
Aluminium- Gehäuseblende für DOMERA® Einbaugehäuse, kombinierbar mit DOMERA® Surface Mount Adapter und DOMERA® Wall Bracket, schwarz, mit Aussparungen für IR- und Weißlicht-LEDs²⁾



008529 DOMERA® Housing Cover Aluminium Black
Aluminium- Gehäuseblende für DOMERA® Einbaugehäuse, kombinierbar mit DOMERA® Surface Mount Adapter und DOMERA® Wall Bracket, schwarz, nicht kombinierbar mit Kameras mit DOMERA® Dual Matrix LED Ring



008410 DOMERA® Housing Cover Aluminium White
Aluminium- Gehäuseblende für DOMERA® Einbaugehäuse, kombinierbar mit DOMERA® Surface Mount Adapter und DOMERA® Wall Bracket, weiß, nicht kombinierbar mit Kameras mit DOMERA® Dual Matrix LED Ring

Adapter



008407 DOMERA® Surface Mount Adapter
Adapter für die Aufputzmontage eines DOMERA® Einbaugehäuses, Sicherheitsseil enthalten, Polycarbonat, weiß



008209 DOMERA® Wall Bracket
Multifunktionaler Halter für die Montage eines DOMERA® Einbaugehäuses an einer Wand oder einem Mast, kompatibel mit dem Mountera® Vandalproof Pole Adapter und der Mountera® Box, Sicherheitsseil enthalten, Aluminium, weiß

1) Montage ohne Werkzeug, IR-Transmission 70%, Weißlicht-Transmission 10%, reflexionsfrei bei Neigung von 25° bis 90°
2) Montage mit Werkzeug, IR-Transmission 100%, Weißlicht-Transmission 100%, reflexionsfrei bei Neigung von 0° bis 90°

Kamera Serie RDF5000DN

DOMERA®

High Definition Kamera, 2/5 MP, H.265, Tag/Nacht, VCA, HDR, PoE, Varifokal-Objektiv, motorische 3-Achsenverstellung (RPOD), variables DOMERA® Montagekonzept

Erweiterungen



008421 **DOMERA® Breakout Cable**
Kabelpeitsche mit 1x Audio IN³⁾, 1x Audio OUT³⁾, 2x Kontakt IN, 2x Kontakt OUT, 1x Spannungsversorgung
(verfügbar voraussichtlich ab Q1/2023)



008423 **DOMERA® Passive Heating Kit**
Lüfterbasierte Heizung mittels Nutzung der Abwärme der elektronischen Komponenten (ca. 6 W) zur Verhinderung von Beschlag an der Kuppelinnenseite, manuelle Fernsteuerung über die DOMERA® OS Benutzeroberfläche
(verfügbar voraussichtlich ab Q1/2023, nur ab Werk)

Spannungsversorgung



004316 **PoE Midspan 30 W**
Midspan-Netzteil, 1x Ethernet-Port, 10/100/1000Base-T, 802.3at, 802.3af, 30 W

Enthaltenes Support und Lizenz Intervall

Camera Support and License Interval Basic

Lizenz für die Nutzung der Support-Leistungen des Support Level Basic für 60 Monate,
Lizenz für das Update von Domera® OS mit Updates, Upgrades und Sicherheits-Updates⁴⁾ für 12 Monate,
unbefristete Lizenz für die Nutzung der VCA-Funktion Motion Detection,
Bring-in Gewährleistung für 24 Monate

Optionales Support und Lizenz Intervall

008528 **Camera Support and License Interval Premium and Warranty (Total of 60 Months)**
Lizenz für die Nutzung der Support-Leistungen des Support Level Premium für 60 Monate,
Lizenz für das Update von Domera® OS mit Updates, Upgrades und Sicherheits-Updates⁴⁾ für 60 Monate,
Erweiterung der Bring-in Gewährleistung auf insgesamt 60 Monate,
(nur ab Werk)

Optionale Wartung

008416 **Camera Software Maintenance (Plus 12 Months)**
Lizenz für das Update von Domera® OS mit Updates, Upgrades und Sicherheits-Updates⁴⁾ für 12 Monate

Optionale Gewährleistung

008417 **Camera Hardware Warranty (Total of 60 Months)**
Erweiterung der Bring-in Gewährleistung auf insgesamt 60 Monate

3) Die Funktion Audio I/O wird von den Kameras der Serie RDF5000 nicht unterstützt.

4) Sicherheits-Updates für bekannt gewordene relevante CVE-Sicherheitslücken werden (vorbehaltlich technischer Machbarkeit) für die gesamte Laufzeit der Software-Wartung zur Verfügung gestellt.

Kamera Serie RDF5000DN



High Definition Kamera, 2/5 MP, H.265, Tag/Nacht, VCA, HDR, PoE, Varifokal-Objektiv, motorische 3-Achsenverstellung (RPOD), variables DOMERA® Montagekonzept

Sensor	
Typ	1/2,8" CMOS
Anzahl Sensorpixel	5MP (2592 × 1944)
Lichtempfindlichkeit	Modelle mit IR Beleuchtung: 0 lux (IR LED ON) Modelle ohne IR Beleuchtung: < 0,03 lux (AGC ON)
Dynamikbereich	> 100 dB mit HDR
Signal-Rausch-Verhältnis	> 50 dB

Objektive	F1.4 / 3 - 10 mm	F1.8 / 12 - 40 mm
Typ	Motorgetriebenes Varifokal-Objektiv	Motorgetriebenes Varifokal-Objektiv
Format / Anschluss	1/3" Board Lens	1/3" Board Lens
Brennweite	3 - 10 mm	12 - 40 mm
Blendenbereich	F1.4 - Geschlossen	F1.8 - Geschlossen
Blendensteuerung	P-Iris (motorgetrieben)	P-Iris (motorgetrieben)
Zoom / Fokussierung	Motorgetrieben	Motorgetrieben
Minimale Objektdistanz	0,5 m	2,5 m
IR-korrigiert	Ja	Ja
Nutzbarer Bildwinkel ⁵⁾ (H × V) bei Weitwinklereinstellung	111,0° × 79,0° @ alle 4:3 Auflösungen 111,0° × 59,2° @ alle 16:9 Auflösungen	23,8° × 17,7° @ alle 4:3 Auflösungen 23,8° × 13,2° @ alle 16:9 Auflösungen
Nutzbarer Bildwinkel ⁵⁾ (H × V) bei Tele-Einstellung	31,9° × 23,9° @ alle 4:3 Auflösungen 31,9° × 17,8° @ alle 16:9 Auflösungen	8,3° × 6,2° @ alle 4:3 Auflösungen 8,3° × 4,7° @ alle 16:9 Auflösungen

Format und Encodierung	RDF5120DN	RDF5140DN
Videostandard	SDTV (PAL/NTSC) HDTV (SMPTE 296M, SMPTE 274M)	
Auflösung 4:3 ⁶⁾	1,5 MP (1440 × 1080) @ 25/30 fps 1,2 MP (1280 × 960) @ 25/30 fps 640 × 480, 320 × 240 @ 50/60 fps	5 MP (2592 × 1944) @ 15 fps 3 MP (2016 × 1504) @ 25/30 fps 1,5 MP (1440 × 1080) @ 25/30 fps 1,2 MP (1280 × 960) @ 25/30 fps 640 × 480, 320 × 240 @ 50/60 fps
Auflösung 16:9 ⁶⁾	1080p (1920 × 1080) @ 50/60 fps 720p (1280 × 720) @ 50/60 fps 640 × 480, 640 × 368, 480 × 272, 320 × 240 @ 50/60 fps	4 MP (2592 × 1456) @ 25/30 fps 1080p (1920 × 1080) @ 50/60 fps 720p (1280 × 720) @ 50/60 fps 640 × 480, 640 × 368, 480 × 272, 320 × 240 @ 50/60 fps
Videokompression	H.264, H.265, MJPEG	
Bildrate ⁶⁾	Bis zu 60 fps	
Video-Bitrate	1 - 12 Mbit/s, konstante und variable Bitrate mit Prioritätseinstellung für Bildqualität ⁷⁾	
Video-Streaming	Bis zu 3 Streams mit unterschiedlichen Einstellungen gleichzeitig	
Live-Streaming Übertragungsmodus	Unicast, Multicast	
Anzahl Live-Streams / Clients	Bis zu 4 Streams mit bis zu 12 Mbit/s gleichzeitig	

5) Alle Angaben ±5%. Geringe Abweichungen können bei Objektiven herstellungsbedingt resultieren und stellen keinen Mangel dar.

6) Wenn die Funktion HDR aktiviert ist, kann bei allen Auflösungen eine Bildrate von maximal 25 fps genutzt werden.

7) Wenn die verfügbare Gesamt-Bitrate nicht ausreicht, wird nicht die Bildqualität, sondern die Anzahl der Frames angepasst.

Kamera Serie RDF5000DN

DOMERA®

High Definition Kamera, 2/5 MP, H.265, Tag/Nacht, VCA, HDR, PoE, Varifokal-Objektiv, motorische 3-Achsenverstellung (RPOD), variables DOMERA® Montagekonzept

Funktionen	
Tag/Nacht-Umschaltung	Umgebungslichterfassung und schwenkbarer IR-Sperrfilter (ICR), Umschaltschwelle einstellbar
Schwarz-Weiß-Modus	Automatisch (im Nachtmodus oder bei wenig Licht), On, Off
Automatischer elektronischer Shutter	1/1 – 1/8000 s
Slow Shutter Limit	1/1 – 1/1000 s
Objektivsteuerung	Zoomsteuerung (Tele – Wide), Fokussteuerung (Far – Near, One-Push AF), Blendensteuerung (P-Iris) über Webbrowser
Digitale Flip-Funktion	Horizontal, vertikal oder an beiden Achsen
Digitale Rauschreduzierung	3D-DNR (in 10 Stufen einstellbar)
Digitale Bildoptimierung	High Dynamic Range (HDR)
Belichtungsvoreinstellungen (Presets)	Universal, Indoor, Outdoor, Casino, Low-Light, Benutzerdefiniert (mit automatischer Tag/Nacht Umschaltung)
Belichtungskorrektur	-2 EV (Exposure Value, Lichtwert) bis + 2 EV (in 200 Stufen einstellbar)
Belichtungsmessung	Integralmessung (Ganzfelddbelichtungsmessung), mittlenbetonte Messung, Spot-Messung
Helligkeitsregelung	Automatisch (ALC), Manuell
Verstärkungsregelung	Automatisch (AGC) inkl. einstellbarem Gain Limit
Weißabgleich	Auto: ATW (Auto Tracking White Balance), One-Push AWB (Automatic White Balance) Fix: 2800K, 4000K, 5000K, 6500K und 7500K
Privacy Zone Masking	Maskieren von bis zu 16 geschützten Bereichen (bis zu 100% des Gesamtbildes)
Alarmmeldung	Via DaVid-Protokoll an PGuard advance, via E-Mail und FTP Bilder-Upload in Vorbereitung
Alarm-Trigger	Anwendungsneustart, EdgeStorage-Status
Video Content Analysis (VCA)	VCA Motion Detection, VCA Tamper Detection, VCA Intrusion Detection, VCA Line Crossing
VCA EdgeAnalytics Aktionen	Benachrichtigung über DaVid/PGuard, Schaltung von Relays und LEDs, Meldung über MQTT/HTTP

Protokolle	
Ethernet-Protokolle	IPv4 (ARP, ICMP, IGMPv2/IGMPv3), UDP, TCP, LLDP, CDP (v1,v2), DSCP (QoS), DNS, DHCP, NTP, HTTP/HTTPS ⁸⁾ , RTSP/RTP/RTCP, SNMP (v1, v2c, v3), MQTT
Ethernet-Protokolle in Vorbereitung	IPv6 (NDP, ICMPv6, MLDv1/MLDv2, SLAAC, RDNSS), UDPv6, TCPv6, DNSv6, DHCPv6, LDAP
Kommunikationsprotokolle	DaVid, DaVidS, ONVIF Profile S, Profile T, SNMP (v1, v2c, v3)
Sicherheit	HTTPS ⁸⁾ Verschlüsselung, SSL/TLS ⁸⁾ 1.2 (AES), Netzwerkzugriffskontrolle nach IEEE 802.1X ⁸⁾

Anschlüsse	
Ethernet	1x RJ45, 10BASE-T-/100BASE-TX PoE
Kontakt I/O Schnittstelle ⁹⁾	2x Kontakt IN / 2x Kontakt OUT
Power IN ⁹⁾	1x Anschlussklemme 2 polig

LED Beleuchtung (optional)	
Typ	Fünf halbdiskrete 850 nm IR-LEDs Fünf Weißlicht-LEDs
Intensität	Individuell einstellbar pro LED
IR-Reichweite	Bis zu ca. 30 m
IR-Abstrahlwinkel	Bis zu ca. 90° pro LED, adaptiv nach Brennweite geregelt
Tag/Nacht-Umschaltschwelle	Einstellbar

8) Dieses Produkt enthält Software, die vom OpenSSL Project zur Verwendung im OpenSSL Toolkit (<http://www.openssl.org>) entwickelt wurde sowie kryptografische Software, die von Eric Young (eay@cryptsoft.com) geschrieben wurde.

9) Verfügbar nur in Verbindung mit dem optionalen DOMERA® Breakout Cable.

Kamera Serie RDF5000DN

DOMERA®

High Definition Kamera, 2/5 MP, H.265, Tag/Nacht, VCA, HDR, PoE, Varifokal-Objektiv, motorische 3-Achsenverstellung (RPOD), variables DOMERA® Montagekonzept

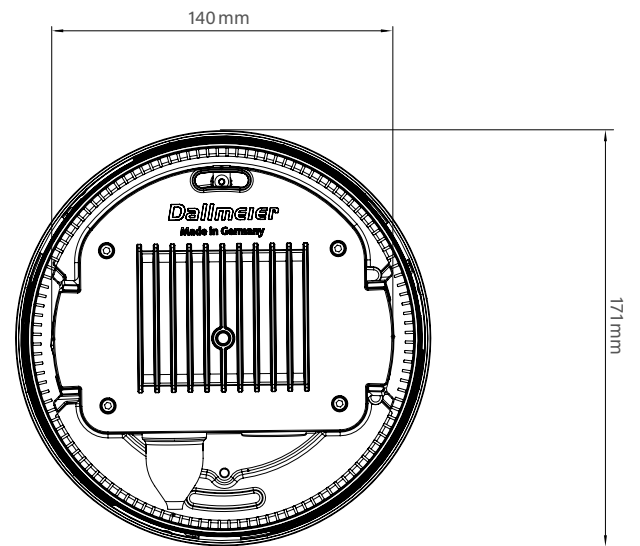
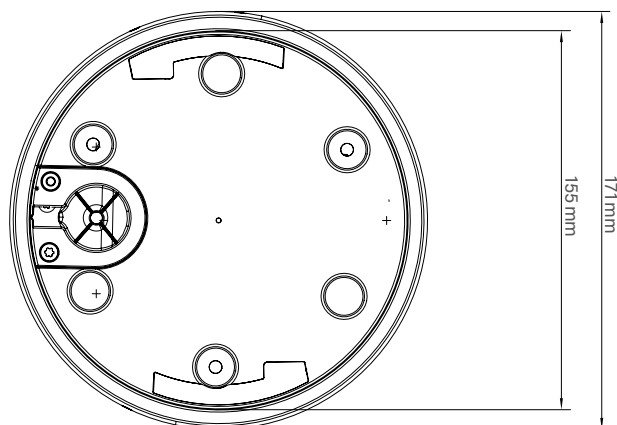
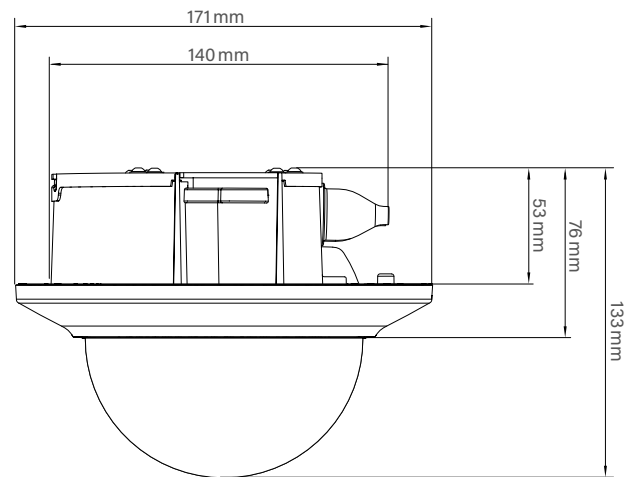
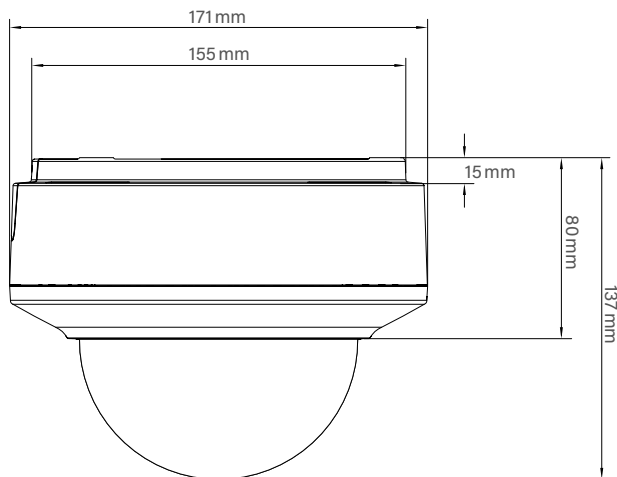
Elektrische Daten	
Spannungsversorgung	PoE (Class 0) 24 V DC - 48 V DC ±5% (mit DOMERA® Breakout Cable)
PoE-Standard	IEEE 802.3af
Leistungsaufnahme	Max. 6 W
Mechanische Daten	
Abmessungen	Ca. Ø 171 x H 133 mm (H 137 mit Aufputzadapter)
Gewicht	Ca. 1,2 kg (1,4 kg mit Aufputzadapter)
Justierung	3-Achsen (Remote Positioning über das Netzwerk)
Kuppel	Klar
Vandalismusgeschützt	Ja
IK-Stoßfestigkeitsgrad	IK10
IP-Schutzart	IP55 (Deckeneinbau oder in Verbindung mit DOMERA® Surface Mount Adapter) IP66 (in Verbindung mit DOMERA® Wall Bracket)
Farbe	Einbaugeschütztes Gehäuse schwarz Gehäuseblende schwarz
Umgebungsbedingungen	
Betriebstemperatur	-20°C bis +50°C
Relative Luftfeuchtigkeit	0% - 90% RH, nicht kondensierend
Kompatibilität	
Aufzeichnung	SMAVIA Recording Server V8.x.x SMAVIA Recording Server V9.x.x SeMSy® Recording Server V10.x.x
Auswertung	SMAVIA Viewing Client SeMSy® Workstation Software SeMSy® Compact
Sonstiges	
Umgebungslichtsensor	Integriert
Lagesensor	Integriert
Mikrofon ¹⁰⁾	Integriert in DOMERA® Dual Matrix LED Ring
Lokaler Speicher	50 MB RAM-Speicher
Speichererweiterung	microSDXC 32/64 GB, Class 10, UHS-I (optional)
Konfiguration und Live-Video	Via Webbrowser (alle gängigen Plattformen)
Sprachen	Deutsch, Englisch
Programmierschnittstelle	Offene Plattform für Integration in 3rd Party Systeme über API
ONVIF-Konformität	Profile S, Profile T
DSGVO-Konformität	Unterstützt
Zulassungen und Zertifizierungen	
Typ	CE, FCC, RCM, UL, geprüft nach IEC/EN 62471 und UL2043

10) Die Funktion Audio I/O wird von den Kameras der Serie RDF5000 nicht unterstützt.

Kamera Serie RDF5000DN

DOMERA®

High Definition Kamera, 2/5 MP, H.265, Tag/Nacht, VCA, HDR, PoE, Varifokal-Objektiv, motorische 3-Achsenverstellung (RPoD), variables DOMERA® Montagekonzept



Dallmeier electronic GmbH & Co.KG | Bahnhofstr. 16, 93047 Regensburg, Germany | +49 941 8700-0 | dallmeier.com

Mit * gekennzeichnete Marken sind eingetragene Marken von Dallmeier electronic GmbH & Co.KG.

Die Nennung von Marken Dritter dient lediglich Informationszwecken. Dallmeier respektiert das geistige Eigentum Dritter und ist stets um die Vollständigkeit bei der Kennzeichnung von Marken Dritter und Nennung des jeweiligen Rechteinhabers bemüht. Sollte im Einzelfall auf geschützte Rechte nicht gesondert hingewiesen werden, berechtigt dies nicht zu der Annahme, dass die Marke ungeschützt ist.

Technische Änderungen, Irrtümer und Druckfehler vorbehalten. Abbildungen können vom tatsächlichen Produkt abweichen.

