

# TNO-4030TR/4040TR/4041TR

Radiometrische NW-Wärmebildkamera mit VGA-Auslösung



TNO-4030TR / TNO-4040TR



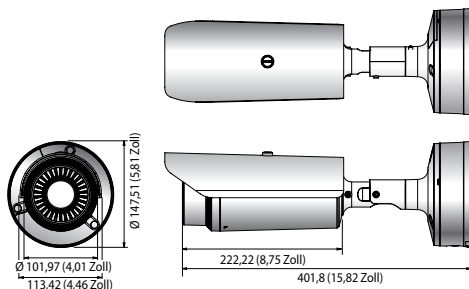
TNO-4041TR

## Hauptmerkmale

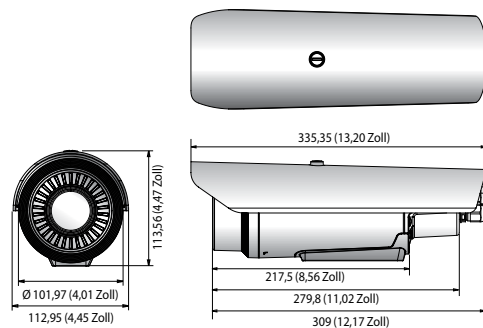
- Max. 640 x 480 Auflösung unterstützt
- Integriertes 13/19 mm Fix-Objektiv
- H.265-, H.264-, MJPEG-Komprimierung
- Max. 30 BpS bei allen Auflösungen (H.265, H.264, MJPEG)
- Richtungserkennung, Bewegungserkennung, Erscheinen / Verschwinden, Betreten / Verlassen, unbefugter Aufenthalt, Manipulation, virtuelle Linie, Audioerkennung, Geräuschklassifizierung, Temperaturerkennung, Schockerkennung
- Micro-SD/SDHC/SDXC-Speichersteckplatz (Max. 256 GB)
- Hallway View, WiseStreamII unterstützt
- PoE, 24 V Wechselspannung, 12 V Gleichspannung / IP66, NEMA4X, IK10

## Abmessungen

Einheit: mm (Zoll)



TNO-4030TR / TNO-4040TR



TNO-4041TR

	TNO-4030TR	TNO-4040TR	TNO-4041TR
<b>VIDEO</b>			
Bildsensor	Ungekühltes Mikrobolometer		
Effektive Pixel	Keine		
NETD	<50 mK		
Pixelgröße	17µm		
Min. Beleuchtungsstärke	Keine		
Videoausgabe	CVBS: 1.0 Vp-p / 75Ω Composite, 720 x 480 (N), 720 x 576 (P), für Installation USB: Micro-USB Typ B, 1280 x 720 für Installation	CVBS: 1,0 Vpp / 75Ω Composite 720 x 480 (N), 720 x 576 (P) für Installation	
<b>OBJEKTIV</b>			
Brennweite (Zoomverhältnis)	13 mm feste Brennweite	19 mm feste Brennweite	
Max. Blendenverhältnis	F1,0		
Blickwinkel	H: 48,6° / V: 36,4° / D: 61,6°	H: 32° / V: 24,3° / D: 39,2°	
Min. Objektabstand	5 m (16,40 ft)	11 m (36,09 ft)	
Fokus-Steuerung	Fix		
<b>FUNKTIONEN</b>			
Kameratitel	Zeigt bis zu 85 Zeichen an		
Digitale Bildstabilisierung	Unterstützt (Integrierter Gyrosensor)		
Bewegungserkennung	8, Achtpunkt-Polygonalzonen		
Privatsphärenausblendung	32, polygonale Zonen - Farbe: Grau / Grün / Rot / Blau / Schwarz / Weiß - Mosaik		
Videorotation	Drehen, Spiegeln, Hallway View (90°/270°)	Drehen, Spiegeln	
Analytik	Richtungserkennung, Bewegungserkennung, Erscheinen / Verschwinden, Betreten / Verlassen, unbefugter Aufenthalt, Manipulation, Virtuelle Linie, Audioerkennung, Temperaturerkennung, Geräuschklassifizierung, Schockerkennung		
Serielle Schnittstelle	-	RS-485 (Samsung-T, Pelco-D/P, Panasonic, Bosch, AD, GE, Vicon, Honeywell)	
Alarmkontakte	1 Eingang / 2 Ausgänge		
Alarmauslöser	Analytik, Netzwerktrennung, Alarমেingang		
Alarmereignisse	Dateiupload über FTP und E-Mail Benachrichtigung über E-Mail SD/SDHC/SDXC bzw. NAS-Aufzeichnung bei Ereignisauslösung Alarmausgang Alarm-Übergabe		
Audioeingang	Wählbar (Mikrofon ein / Line In) Netzspannung: 2,5 V Gleichspannung (4 mA), Eingangsimpedanz: 2K Ohm		
Audioausgang	Line Out, Max. Ausgangspegel: 1 Vrms		
<b>RADIOMETRIE</b>			
Temperaturerkennungsbereich	-20 °C~130 °C (-4 °F~266 °F)		
Temperaturgenauigkeit	±5 °C (≤100 °C), ±20 % (>100 °C)		
Temperaturerkennung	Drei rechteckige Bereiche		
Zusätzlich	Hybride Paletten, Ablesen der Temperaturwerte		
<b>NETZWERK</b>			
Ethernet	RJ-45 (10/100BASE-T)		
Videokomprimierung	H.265/H.264: Main / Baseline / High, MJPEG		
Auflösung	640 x 480, 640 x 360, 320 x 240		
Max. Bildfrequenz	H.265/H.264: Max. 30 BpS / 25 BpS (60 Hz / 50 Hz) MJPEG: Max. 30 BpS / 25 BpS (60 Hz / 50 Hz)		
Smart-Komprimierung	Manuell (5 Bereiche), WiseStream II		
Videoqualitätsanpassung	H.264/H.265: Regulierung der Zielbitrate MJPEG: Regulierung der Zielbitrate		

	TNO-4030TR	TNO-4040TR	TNO-4041TR
Bitratensteuerung	H.264/H.265: CBR oder VBR MJPEG: VBR		
Übertragung	Unicast (20 Benutzer) / Multicast Simultane Datenübertragung (Bis zu 10 Profile)		
Audiokomprimierung	G.711 u-law / G.726 wählbar G.726 (ADPCM) 8 kHz, G.711 8 kHz, G.726: 16 kbit/s, 24 kbit/s, 32 kbit/s, 40 kbit/s AAC-LC: 48 kbit/s bei 16 kHz		
Protokoll	IPv4, IPv6, TCP/IP, UDP/IP, RTP(UDP), RTP(TCP), RTCP,RTSP, NTP, HTTP, HTTPS, SSL/TLS, DHCP, FTP, SMTP, ICMP, IGMP, SNMPv1/v2c/v3(MIB-2), ARP, DNS, DDNS, QoS, PIM-SM, UPnP, Bonjour		
Sicherheit	HTTPS (SSL) Anmelde-Authentifizierung Digest-Anmelde-Authentifizierung IP-Adressenfilterung Benutzerzugriffsprotokoll 802.1X Authentifizierung, (EAP-TLS, EAP-LEAP)		
Speicherkartensteckplatz	1 Micro-SD/SDHC/SDXC-Steckplatz 256 GB		
Programmierschnittstelle (API)	ONVIF-Profil S/G/T SUNAPI (HTTP API) Wisenet Open Platform		
Sprache der Webseite	Englisch, Koreanisch, Chinesisch, Französisch, Italienisch, Spanisch, Deutsch, Japanisch, Russisch, Schwedisch, Portugiesisch, Tschechisch, Polnisch, Türkisch, Niederländisch, Ungarisch, Griechisch		
Web-Viewer	Unterstützte Betriebssysteme: Windows 7, 8.1, 10, Mac OS X 10.10, 10.11, 10.12 Empfohlene Browser: Google Chrome Unterstützte Browser: MS Explorer 11, MS Edge, Mozilla Firefox (nur Windows 64 Bit), Apple Safari (nur Mac OS X)		
Zentrale Verwaltungssoftware	Wave-Software, SSM, SmartViewer, Wisenet mobile APP (Android / iOS)		
Speicher	1024 MB RAM, 256 MB Flash		
<b>BETRIEBSBEDINGUNGEN</b>			
Betriebstemperatur / Luftfeuchtigkeit	-40°C ~ +60°C (-40°F ~ +140°F) / Weniger als 90 % relative Luftfeuchtigkeit		
Lagertemperatur / Luftfeuchtigkeit	-50°C ~ +60°C (-58°F ~ +140°F) / Weniger als 90 % relative Luftfeuchtigkeit		
Zertifizierungen	IP66, IK10, NEMA4X		
<b>ELEKTRISCHE DATEN</b>			
Eingangsspannung	PoE (IEEE802.3af, Klasse 3), 24 V Wechselspannung, 12 V Gleichspannung		
Leistungsaufnahme	PoE: Max. 10 W, typisch 8,6 W 12 V Gleichspannung: Max. 9 W, typisch 7,5 W 24 V Wechselspannung: Max. 10,5 W, typisch 8,9 W		
<b>MECHANISCHE DATEN</b>			
Farbe / Material	Weiß / Aluminium		
RAL-Farbcode	RAL9003		
Produktabmessungen / Gewicht	Ø101,97 x 401,8 mm (4,01 x 15,82 Zoll) / 3124 g (6,89 lb)		Ø101,97 x 309 mm (4,01 x 12,17 Zoll) / 2452 g (5,41 lb)

\* Die aktuellsten Produktinformationen / Spezifikationen finden Sie unter [www.hanwha-security.eu/de/](http://www.hanwha-security.eu/de/)

\* Änderungen an Design und Spezifikationen vorbehalten.

\* Wisenet ist ein Markenname von **Hanwha Techwin**.