

# Seven V PoE++

PoE++

WEISS  
LICHT



**SV88**

Art. Nr.: 5752

## WL-LED-Spot

**PoE++ / 70 Watt / WEISSLICHT ...**

... für die verbundene Anwendung mit CCD- oder CMOS-Kameras der Videoüberwachungstechnik.

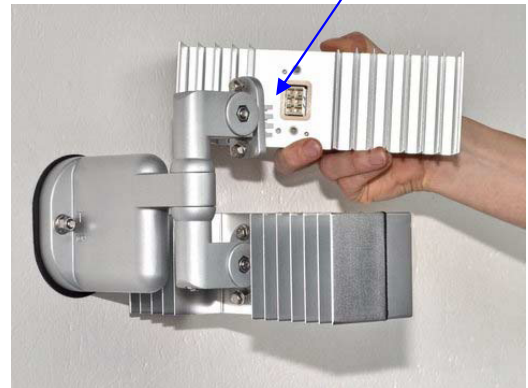
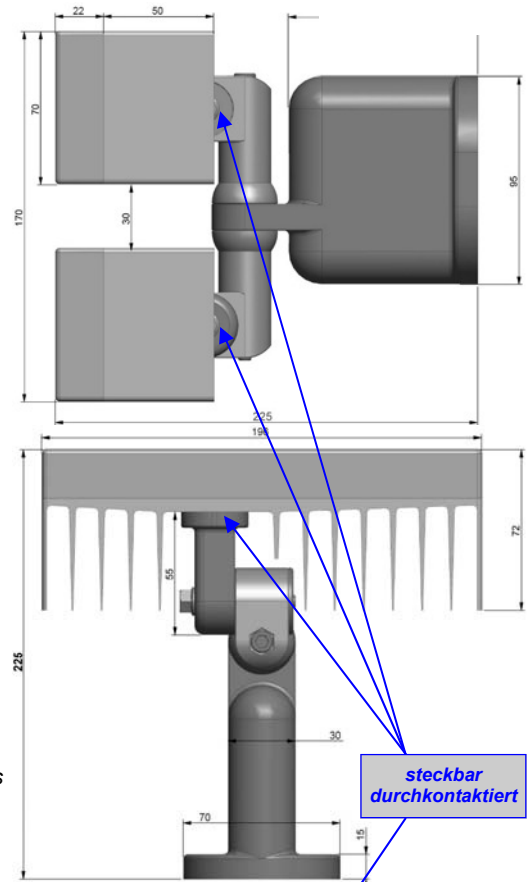
Einstellbar mittels 2x 2-Achsen-Montagearm

### Technische Daten

- 14 x HighPower LED mit DamnColdCooling DCC und ChipTempControl CTC
- Vandalproof (IK10)
- Leitungsführung und elektrischer Anschluss innerhalb des 2-Achsenwandarms
- Entlüftung mittels Druckausgleichsmembran integriert
- Datenlogger für die Aufzeichnung von Temperatur und Betriebsstunden
- integriertes Netzteil mit Powerfaktorkorrektur
- Lichtfarbe: 5600 ~ 7000 Kelvin

- Ausbreitung des sichtbaren WEISSLICHT-Lichtstrahls min.: 30°(v) x 60°(h)
- Ausbreitung des sichtbaren WEISSLICHT-Lichtstrahls max.: 60°(v) x 120°(h)  
(mittels Wandarmeinstellung)

- Lichtstrom netto: 4.400 Lumen
- Leuchtweite: bis 167 m (\*1)
- Betriebsspannung: PoE++
- Leistungsaufnahme: 70 Watt
- Schutzart: IP66
- Oberwellen: entsprechend DIN 61000-3-2:06/-4-7
- Temperaturbereich: -30°C bis +50°C
- Normen: CE, Standby <2 Watt, EMV
- Abmessungen inklusive Wandarm: 196 x 169 x 225 x mm (B x H x T)
- Gewicht: 2,3 kg



WARTUNGSFREI

MADE  
IN  
GERMANY

videotronic®