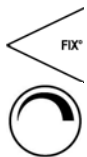


# Seven V PoE++

PoE++

850 nm



**SV86**

Art. Nr.: 5735

## IR-LED-Spot

**PoE++ / 35 Watt / 850 nm ...**

... für die verbundene Anwendung mit IR-tauglichen CCD- oder CMOS-Kameras der Videoüberwachungstechnik.

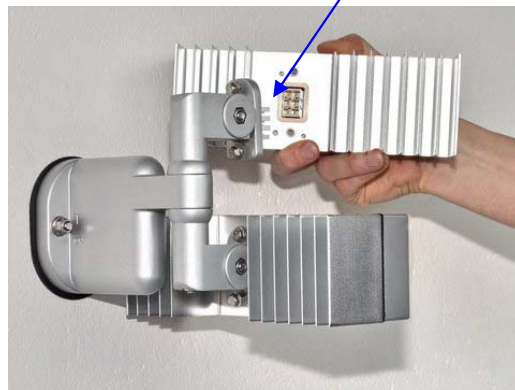
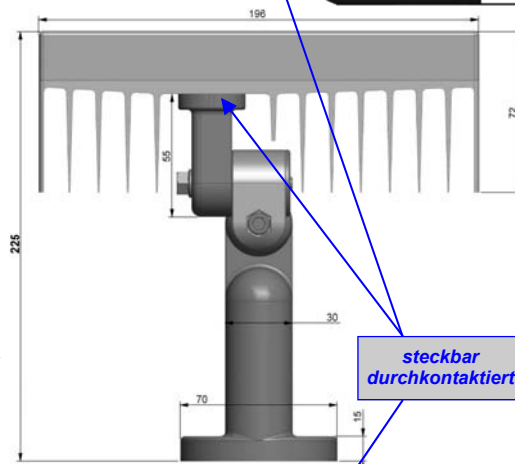
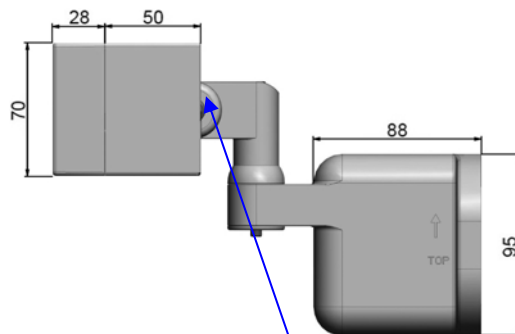
Einstellbar mittels 2-Achsen-Montagearm.

### Technische Daten

- 7 x HighPower LED mit DamnColdCooling DCC und ChipTempControl CTC
- Vandalproof (IK10)
- Leitungsführung und elektrischer Anschluss innerhalb des 2-Achsenwandarms
- Tageslichtsensor integriert
- Entlüftung mittels Druckausgleichsmembran integriert
- Datenlogger für die Aufzeichnung von Temperatur und Betriebsstunden
- integriertes Netzteil mit Powerfaktorkorrektur
- Maximum der Emission infraroten Lichts: 850 nm

- Ausbreitung des infraroten Lichtstrahls: 30°(v) x 60°(h) FIX

- infrarote Lichtleistung, brutto: ca. 7.835 mW sr 6,28 /  $\Phi$  = ca.: 0,224
- infrarote Lichtleistung, netto: ca. 6.856 mW sr 6,28 /  $\Phi$  = ca.: 0,196
- Leuchtweite: bis 119 m (\*1)
- Betriebsspannung: PoE++
- Leistungsaufnahme: 35 Watt
- Schutzart: IP66
- Oberwellen: entsprechend DIN 61000-3-2:06/-4-7
- Temperaturbereich: -30°C bis +50°C
- Normen: CE, Standby <1 Watt, EMV
- Abmessungen inklusive Wandarm: 196 x 154 x 225 x mm (B x H x T)
- Gewicht: 1,5 kg



WARTUNGSFREI

MADE  
IN  
GERMANY

videotronic®