

Seven V PoE++

PoE++

950 nm

VARIABLE*



SV84

Art. Nr.: 5733

IR-LED-Spot

PoE++ / 70 Watt / 950 nm ...

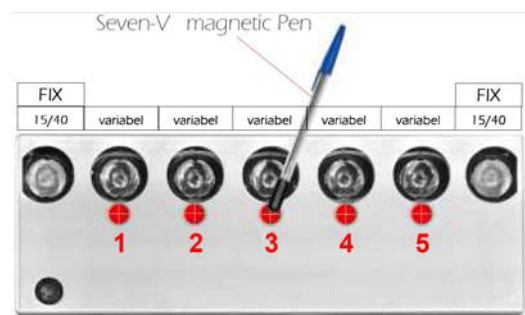
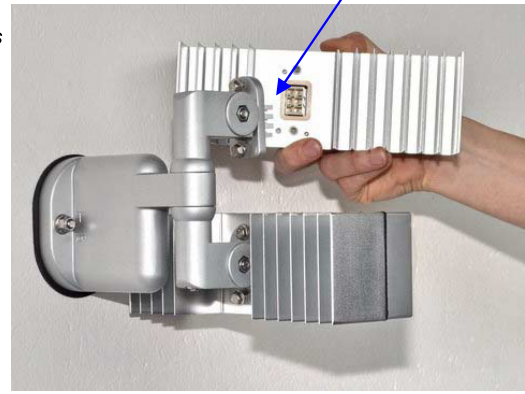
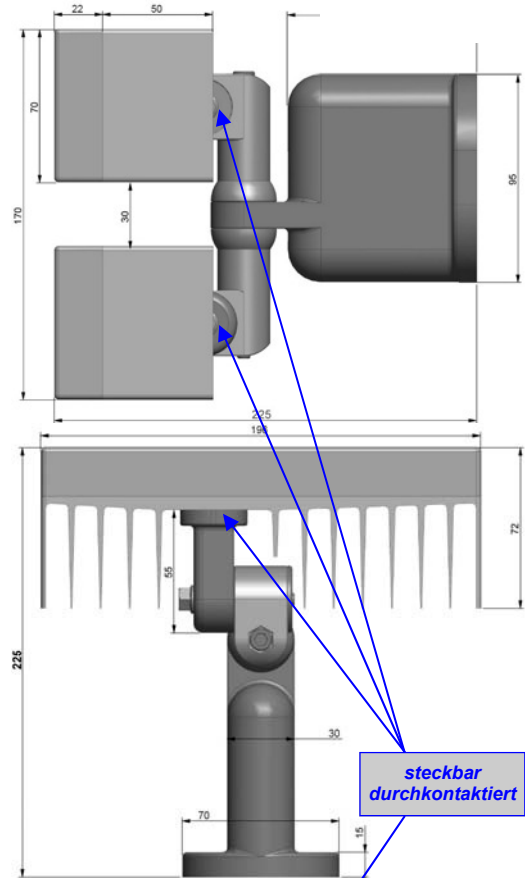
... für die verbundene Anwendung mit IR-tauglichen CCD- oder CMOS-Kameras der Videoüberwachungstechnik.

Für adaptive Ausleuchtung der zu überwachenden Szene, einstellbar mittels 2x2-Achsen-Montagearm und individuell 3-stufig einstellbarer Lichtverteilung von fünf der insgesamt sieben integrierten 5-Watt-HPL

WICHTIG: Einstellung erfolgt quasi berührungslos (magnetisch)!
Es besteht keine Notwendigkeit und keine Möglichkeit das System zu öffnen!
Theoretisch einstellbare Variable: 3¹⁰ = 59049

Technische Daten

- 14 x HighPower LED mit DamnColdCooling DCC und ChipTempControl CTC
- Vandalproof (IK10)
- Leitungsführung und elektrischer Anschluss innerhalb des 2-Achsenwandarms
- Tageslichtsensor integriert
- Entlüftung mittels Druckausgleichsmembran integriert
- Datenlogger für die Aufzeichnung von Temperatur und Betriebsstunden
- integriertes Netzteil mit Powerfaktorkorrektur
- Maximum der Emission infraroten Lichts: 950 nm
- Ausbreitung des infraroten Lichtstrahls (Lieferform):
4 x 15°(v) x 40°(h) FIX und 5 x 30°(v) x 60°(h)
- Einstellbarkeit des infraroten Lichtstrahls: 10 x (individuell)
10 x 10°(v) x 10°(h), 10 x 10°(v) x 40°(h), 10 x 30°(v) x 60°(h)
- infrarote Lichtleistung, brutto: ca. 15.670 mW sr 6,28 / Φ = ca.: 0,224
- infrarote Lichtleistung, netto: ca. 13.711 mW sr 6,28 / Φ = ca.: 0,196
- Leuchtweite: bis 150 m (*1)
- Betriebsspannung: PoE++
- Leistungsaufnahme: 70 Watt
- Schutzart: IP66
- Oberwellen: entsprechend DIN 61000-3-2:06/-4-7
- Temperaturbereich: -30°C bis +50°C
- Normen: CE, Standby <2 Watt, EMV
- Abmessungen inklusive Wandarm: 196 x 169 x 225 x mm (B x H x T)
- Gewicht: 2,3 kg



WARTUNGSFREI

MADE
IN
GERMANY