

# Seven V PoE++

PoE++

850 nm

VARIABLE\*



SV82

Art. Nr.: 5731

## IR-LED-Spot

PoE++ / 70 Watt / 850 nm ...

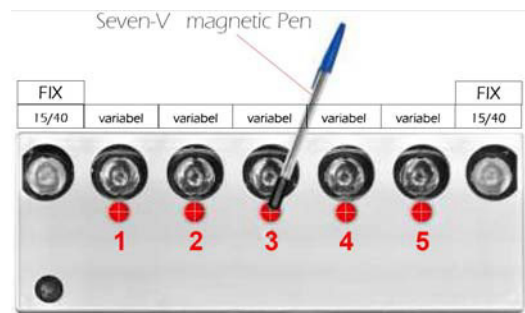
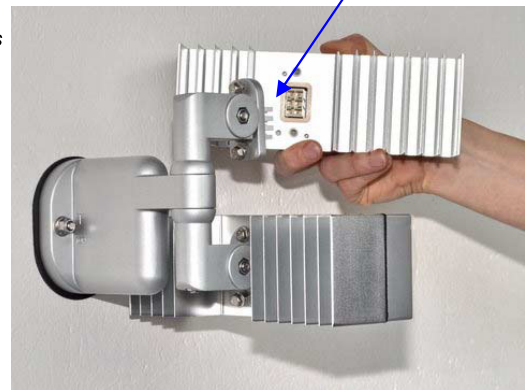
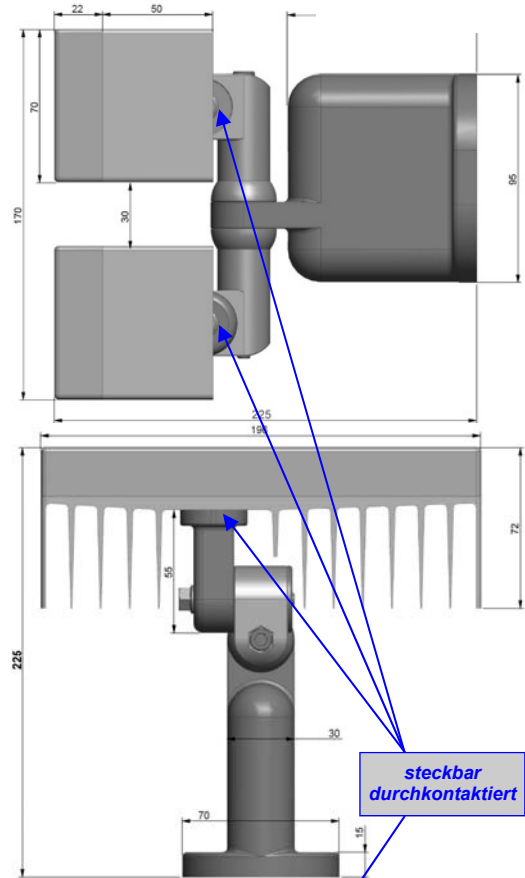
... für die verbundene Anwendung mit IR-tauglichen CCD- oder CMOS-Kameras der Videoüberwachungstechnik.

Für adaptive Ausleuchtung der zu überwachenden Szene, einstellbar mittels 2x2-Achsen-Montagearm und individuell 3-stufig einstellbarer Lichtverteilung von fünf der insgesamt sieben integrierten 5-Watt-HPL

**WICHTIG:** Einstellung erfolgt quasi berührungslos (magnetisch)!  
Es besteht keine Notwendigkeit und keine Möglichkeit das System zu öffnen!  
**Theoretisch einstellbare Variable:**  $3^{10} = 59049$

### Technische Daten

- 14 x HighPower LED mit DamnColdCooling DCC und ChipTempControl CTC
- Vandalproof (IK10)
- Leitungsführung und elektrischer Anschluss innerhalb des 2-Achsenwandarms
- Tageslichtsensor integriert
- Entlüftung mittels Druckausgleichsmembran integriert
- Datenlogger für die Aufzeichnung von Temperatur und Betriebsstunden
- integriertes Netzteil mit Powerfaktorkorrektur
- Maximum der Emission infraroten Lichts: 850 nm
- Ausbreitung des infraroten Lichtstrahls (Lieferform):  
4 x 15°(v) x 40°(h) FIX und 5 x 30°(v) x 60°(h)
- Einstellbarkeit des infraroten Lichtstrahls: 10 x (individuell)  
10 x 10°(v) x 10°(h), 10 x 10°(v) x 40°(h), 10 x 30°(v) x 60°(h)
- infrarote Lichtleistung, brutto: ca. 15.670 mW sr 6,28 /  $\Phi =$  ca.: 0,224
- infrarote Lichtleistung, netto: ca. 13.711 mW sr 6,28 /  $\Phi =$  ca.: 0,196
- Leuchtweite: bis 300 m (\*1)
- Betriebsspannung: PoE++
- Leistungsaufnahme: 70 Watt
- Schutzart: IP66
- Oberwellen: entsprechend DIN 61000-3-2:06/-4-7
- Temperaturbereich: -30°C bis +50°C
- Normen: CE, Standby <2 Watt, EMV
- Abmessungen inklusive Wandarm: 196 x 169 x 225 x mm (B x H x T)
- Gewicht: 2,3 kg



WARTUNGSFREI

MADE  
IN  
GERMANY