

# Seven V

230 V

950 nm

VARIABLE\*



**SV73**

Art. Nr.: 5724

## IR-LED-Spot

**230 V/AC / 35 Watt / 950 nm ...**

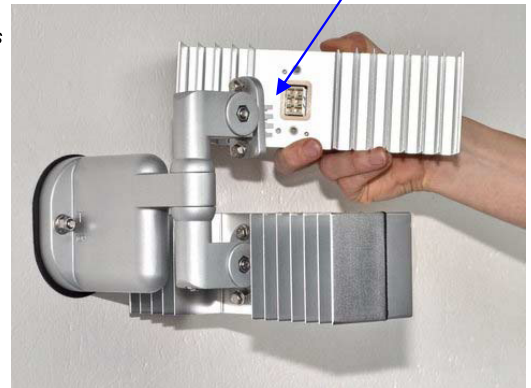
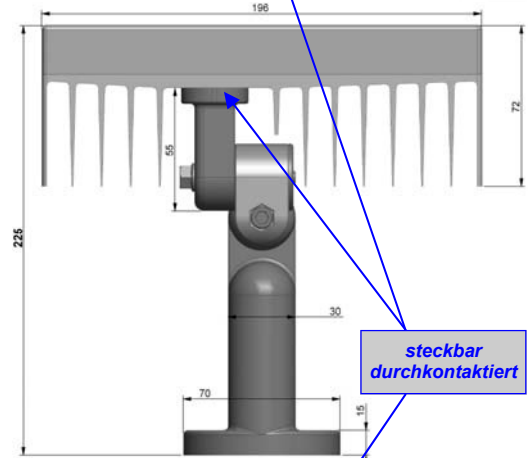
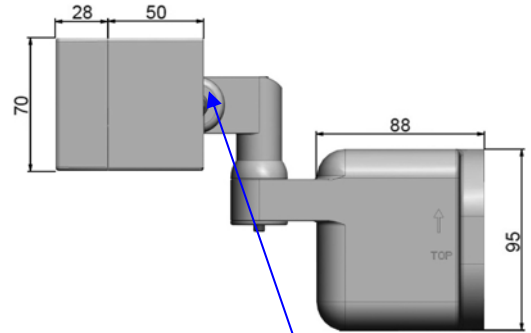
... für die verbundene Anwendung mit IR-tauglichen CCD- oder CMOS-Kameras der Videoüberwachungstechnik.

Für adaptive Ausleuchtung der zu überwachenden Szene, einstellbar mittels 2-Achsen-Montagearm und individuell 3-stufig einstellbarer Lichtverteilung von fünf der insgesamt sieben integrierten 5-Watt-HPL

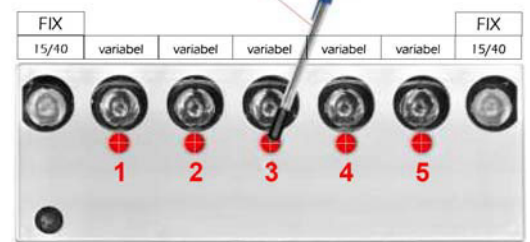
**WICHTIG:** Einstellung erfolgt quasi berührungslos (magnetisch)! Es besteht keine Notwendigkeit und keine Möglichkeit das System zu öffnen!  
**Theoretisch einstellbare Variable:**  $3^5 = 243$

### Technische Daten

- 7 x HighPower LED mit DamnColdCooling DCC und ChipTempControl CTC
- Vandalproof (IK10)
- Leitungsführung und elektrischer Anschluss innerhalb des 2-Achsenwandarms
- Tageslichtsensor integriert
- Entlüftung mittels Druckausgleichsmembran integriert
- Datenlogger für die Aufzeichnung von Temperatur und Betriebsstunden
- integriertes Netzteil mit Powerfaktorkorrektur
- Maximum der Emission infraroten Lichts: 950 nm
- Ausbreitung des infraroten Lichtstrahls (Lieferform):  
2 x 15°(v) x 40°(h) FIX und 5 x 30°(v) x 60° (h)
- Einstellbarkeit des infraroten Lichtstrahls: 10 x (individuell)  
5 x 10°(v) x 10°(h), 10 x 10°(v) x 40°(h), 10 x 30°(v) x 60°(h)
- infrarote Lichtleistung, brutto: ca. 15.670 mW sr 6,28 /  $\Phi =$  ca.: 0,224
- infrarote Lichtleistung, netto: ca. 13.711 mW sr 6,28 /  $\Phi =$  ca.: 0,196
- Leuchtweite: bis 106 m (\*1)
- Betriebsspannung: 230 V/AC
- Leistungsaufnahme: 35 Watt
- Schutzart: IP66
- Oberwellen: entsprechend DIN 61000-3-2:06/-4-7
- Temperaturbereich: -30°C bis +50°C
- Normen: CE, Standby <1 Watt, EMV
- Abmessungen inklusive Wandarm: 196 x 154 x 225 x mm (B x H x T)
- Gewicht: 1,5 kg



Seven-V magnetic Pen



WARTUNGSFREI

MADE  
IN  
GERMANY

videotronic®