

Seven V

230 V

950 nm

FIX*



SV730

Art. Nr.: 5806

IR-LED-Spot

230 V/AC / 35 Watt / 950 nm ...

... für die verbundene Anwendung mit IR-tauglichen CCD- oder CMOS-Kameras der Videoüberwachungstechnik.

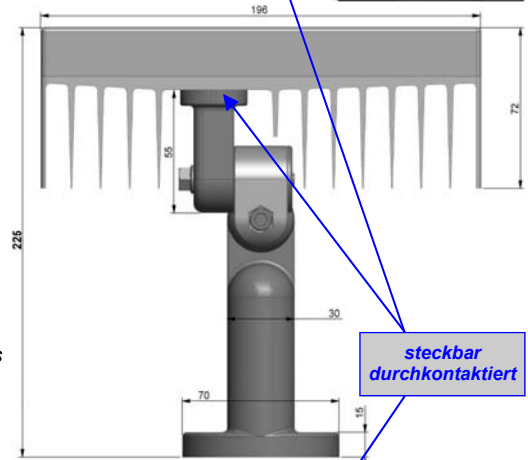
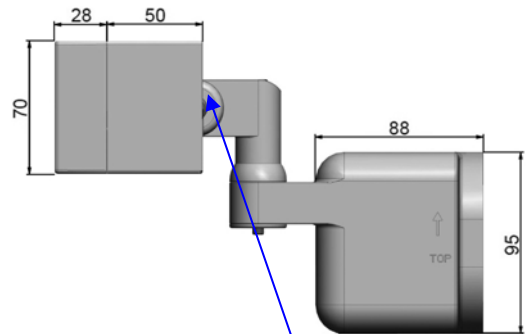
Einstellbar mittels 2-Achsen-Montagearm.

Technische Daten

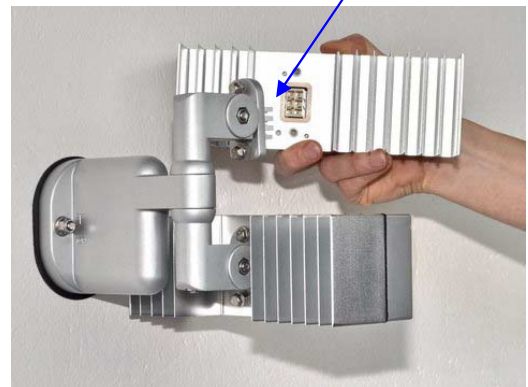
- 7 x HighPower LED mit DamnColdCooling DCC und ChipTempControl CTC
- Vandalproof (IK10)
- Leitungsführung und elektrischer Anschluss innerhalb des 2-Achsenwandarms
- Tageslichtsensor integriert
- Entlüftung mittels Druckausgleichsmembran integriert
- Datenlogger für die Aufzeichnung von Temperatur und Betriebsstunden
- integriertes Netzteil mit Powerfaktorkorrektur
- Maximum der Emission infraroten Lichts: 950 nm

- Ausbreitung des infraroten Lichtstrahls: 15°(v) x 40°(h) FIX

- infrarote Lichtleistung, brutto: ca. 7.835 mW sr 6,28 / $\Phi = ca.: 0,224$
- infrarote Lichtleistung, netto: ca. 6.856 mW sr 6,28 / $\Phi = ca.: 0,196$
- Leuchtweite: bis 60 m (*1)
- Betriebsspannung: 230 V/AC
- Leistungsaufnahme: 35 Watt
- Schutzart: IP66
- Oberwellen: entsprechend DIN 61000-3-2:06/-4-7
- Temperaturbereich: -30°C bis +50°C
- Normen: CE, Standby <1 Watt, EMV
- Abmessungen inklusive Wandarm: 196 x 154 x 225 x mm (B x H x T)
- Gewicht: 1,5 kg



steckbar durchkontaktiert



WARTUNGSFREI

MADE
IN
GERMANY

videotronic®