



Détecteur / Localisateur d'intrusion monté sur clôture

FlexZone détecte et localise toute tentative d'intrusion par la clôture, que ce soit en la sectionnant, en l'escaladant ou d'une tout autre manière. Notre solution localise avec précision les intrusions, même en cas d'intrusions simultanées et en présence de bruit environnant.

C'est fort de plus de 35 années d'expérience que Senstar développe FlexZone, un capteur de détection périmétrique facile à installer, configurable à distance, émetteur d'alarmes et performant, quel que soit l'environnement.

FONCTIONNEMENT

Le suivi de la flexion de son câble de détection permet à FlexZone de détecter et localiser les intrus qui escaladent la clôture, tentent de la sectionner ou de se glisser par en-dessous. La fréquence d'échantillonnage élevée permet au processeur FlexZone d'obtenir une image précise du signal émis par la clôture.

Le traitement numérique avancé du signal (DSP) rend FlexZone compatible à une large variété de clôtures.

Caractéristiques et avantages

- Détection et localisation des intrusions sur site sur une distance allant jusqu'à 600 m par processeur de capteur
- Localisation des intrusions avec une précision de ± 3 m
- Zonage flexible informatisé (jusqu'à 60 zones distinctes par processeur)
- Sensibilité de la précision adaptée (par mètre)
- Une infrastructure simplifiée via les câbles de capteurs dédiés à l'alimentation et au transfert de données
- Forte probabilité de détection (Pd)
- La technologie de traitement adaptatif dérivée de l'environnement (EDAPT)
- Les câbles de capteurs se fixent directement aux différents types de clôtures
- La redondance du circuit de communication maintient une protection continue du périmètre en cas de câble sectionné
- Faible consommation d'énergie
- Les relais de sortie configurables par logiciel facilitent l'intégration avec les systèmes de surveillance d'alarme
- Sortie audio de la réponse à la clôture
- La compatibilité avec le réseau Silver Network permet une architecture réseau intégrée avec les systèmes OmniTrax®, FlexPS™, UltraWave™ et XField®
- Carte Ethernet optionnelle avec capacité d'alimentation par Ethernet (PoE)
- Capteurs étalonnés à l'aide de l'utilitaire pointer et cliquer de Windows® ; en réseau ou en USB
- Se connecte à presque tous les systèmes de surveillance d'alarme
- Mise en file d'attente de l'alarme interne en cas d'interruption du réseau

ENVIRONNEMENT ET DISCRIMINATION

FlexZone différencie les intrusions réelles des perturbations environnantes provoquées par le vent et la pluie. À la différence d'un bloc de capteurs qui rassemble l'ensemble des événements de toute la longueur de zone (y compris les événements déclenchés par les intempéries), FlexZone localise et compartimente chaque événement par zone avec précision, pour une détection plus fine avec encore moins d'alarmes intempestives.



Processeur FlexZone sur clôture

TECHNOLOGIE EDAPT

La technologie de traitement adaptatif dérivée de l'environnement (EDAPT) par Senstar atténue les perturbations liées au vent et aux fortes pluies. Véritable système de télémétrie de précision, FlexZone tient compte du niveau du bruit ambiant de la zone cible avant de déclencher toute alarme. Implémentée sur chaque processeur, la technologie EDAPT réduit les alarmes intempestives dans les processeurs en réseau et hors réseau.

SIMPLICITÉ D'INSTALLATION

Le câble de capteurs est fixé directement au grillage de la clôture par des colliers de serrage en nylon résistants aux UV. Conçu pour fonctionner en extérieur, le processeur peut être installé sur un poteau de clôture ou une autre surface.

RÉDUCTION DES COÛTS POUR L'INFRASTRUCTURE

Le câble de capteurs transporte à la fois l'alimentation et les données, ce qui réduit considérablement les besoins en infrastructures de câblage. Pour les sites plus importants, il est possible de relier plusieurs processeurs pour partager les sources d'alimentation et les connexions réseau.

ZONAGE FLEXIBLE

Chaque processeur FlexZone prend en charge jusqu'à 600 m de câbles de capteurs. Configuré depuis le logiciel, le capteur prend en charge jusqu'à 60 zones de détection distinctes et de taille individuelle. Un seul câble de capteurs permet de couvrir plusieurs zones aux besoins différents (p. ex. les zones passantes comme les sas ou les entrées) et d'envoyer les données de localisation à intégrer à la vidéosurveillance et à d'autres dispositifs de sécurité.

ADAPTER LA SENSIBILITÉ DE LA PRÉCISION

La configuration et l'étalonnage du câble de capteurs s'effectuent via le logiciel UCM (Universal Configuration Module) de Senstar sous Windows®. Le logiciel UCM permet de définir la sensibilité par mètre et propose un mode de tracé en temps réel pour lire les données de réponse à la clôture. Le logiciel UCM se connecte aux processeurs en USB (en local) ou en réseau (à distance).

TYPES DE CLÔTURES

FlexZone fonctionne avec des clôtures en maillons de chaîne, en treillis soudés standard et en métal déployé. Sur les fils barbelés, les concertina ou les zones où le câble est exposé aux risques de sabotage, il est possible d'installer une solution blindée. FlexZone peut aussi être installé sur d'autres types de clôtures moins standards, ou encore des murs intérieurs comme extérieurs. Il est conseillé d'effectuer une installation test sur une section représentative pour vérifier les performances.

OPTIONS POUR BARRIÈRES

Le câble FlexZone peut être installé sur des barrières pivotantes pour y ajouter la fonction de détection, et la zone de la barrière concernée peut être configurée comme zone de détection indépendante. Les contacts des barrières peuvent être connectés aux entrées auxiliaires du processeur pour une surveillance intégrée du site.

Les barrières pivotantes ou coulissantes peuvent être protégées par le capteur sans fil « Wireless Gate Sensor », un accéléromètre qui détecte les tentatives d'ouverture, de sectionnement, d'escalade ou d'intrusion. Le module de détection, compact et résistant aux intempéries, est fixé directement à la barrière. Les données de l'alarme transitent vers un processeur FlexZone à proximité par voie cryptée. Consultez la fiche technique du capteur sans fil « Wireless Gate Sensor » pour plus d'informations.

Le capteur à micro-ondes UltraWave de Senstar peut être intégré à FlexZone pour créer une nouvelle solution à la fois complète et économique. Un processeur FlexZone alimenté par les câbles de capteurs peut lui-même alimenter un capteur UltraWave (paire Tx/Rx). Si les deux périphériques comprennent des cartes réseau, FlexZone peut alors offrir une connectivité réseau. Pour les périphériques tiers comme les capteurs PIR, FlexZone propose des entrées à contact sec pour transmettre les alarmes au système de gestion de la sécurité (SMS) du site. En outre, son port d'alimentation peut être mis à niveau jusqu'à 2 W.

Pour les barrières avec peu de passage, un kit de déconnexion rapide permet d'installer le câble en contigu sans bloquer son ouverture en cas de besoin.

SORTIES RELAIS ET ENTRÉES À CONTACT SEC

Chaque processeur comprend quatre sorties relais et deux entrées à contact sec. En mode autonome, la fonction de chaque relais est configurée individuellement. En mode réseau, les relais sont contrôlés par le système de gestion de la sécurité (SMS). Ils sont programmables selon le type de sortie (continu, flash ou impulsions).

En mode autonome, les entrées à contact sec sont de type autotest. En mode réseau, ils servent d'entrées auxiliaires pour le SMS. Leur état actif (ouvert/fermé) et leur mode de supervision des résistances sont programmables.

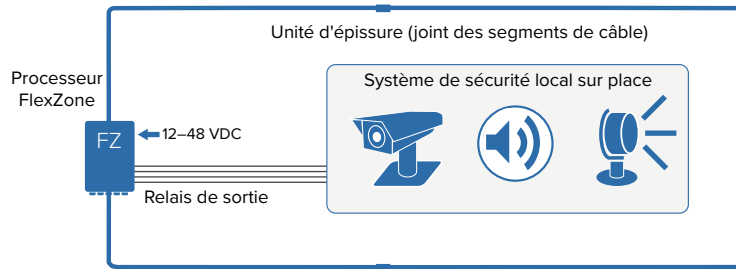
Il est possible d'augmenter le nombre de sorties de relais et d'entrées à contact sec en ajoutant une carte de sortie de relais ou d'entrée, chacune fournissant quatre connexions supplémentaires.

RÉSEAU ET INTÉGRATION

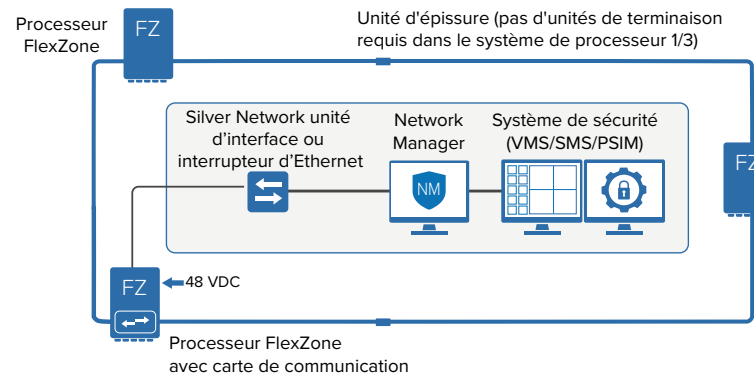
Les alarmes sont signalées en local, au niveau du processeur via des relais de sortie, ou à une position centrale, via un réseau. FlexZone transmet les informations d'alarme, d'état et de configuration via le câble de capteurs. Le réseau de capteurs peut être interrogé depuis les deux extrémités du périmètre, ce qui octroie des chemins de données redondants. Si la connectivité réseau est perdue, les alarmes sont mises en file d'attente en interne et renvoyées une fois la connectivité rétablie.

Le réseau de capteurs se connecte à la salle de contrôle via l'EIA-422, une fibre mono- ou multimode, ou par Ethernet. Le logiciel de gestion de réseau de Senstar, fonctionnant sous Windows®, achemine les alarmes et les informations d'état vers un système de sécurité SMS tiers.

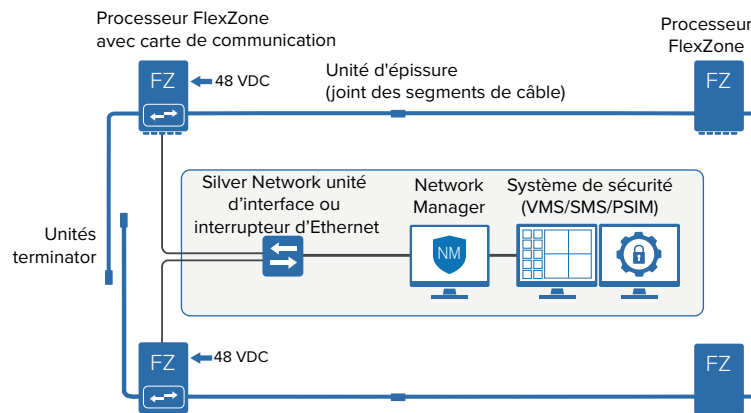
Pour l'intégration à des systèmes tiers, Senstar fournit un kit de développement logiciel comprenant une documentation détaillée sur l'interface de programmation d'application, un simulateur de gestionnaire réseau et un exemple de code complet. Le logiciel de gestion de réseau reconnaît également la sortie texte dans un format ASCII personnalisable. Pour en savoir plus sur l'intégration des capteurs Senstar, consultez la fiche technique Intégration de capteur Senstar.



Site autonome



Site en réseau (1 à 3 processeurs)



Site en réseau (> 4 processeurs)

PART	DESCRIPTION
G6EM0101	Processeur FlexZone-4
G6EM0102	Processeur FlexZone-60
G6FG0111	Câble de capteur FlexZone 150 m, rouleau
G6KT0101	Kit d'épissure de câble FlexZone
GH0916	1,000 colliers de serrage anti-UV, sachet
G6KT0201	Kit de terminaison FlexZone
G6FG0200	Câble de capteur FlexZone blindé 150 m, rouleau
G6KT0300	Raccord de câble de capteurs blindé FlexZone
00SW0100	Logiciel UCM (Universal Configuration Module) sur CD
GE0444	Câble d'interface USB (mâle type A vers mâle type B, 3 m)
00BA1901	Carte de communication à fibre optique, multimode, avec connecteurs ST
00BA2000	Carte de communication EIA-422
00BA2101	Carte de communication à fibre optique, monomode, avec connecteurs ST
00BA2200	Carte réseau Ethernet 10/100BASE-TX
00BA2400	Carte d'entrée à contact sec (4 entrées supplémentaires)
00BA2500	Carte de sortie relais (4 sorties supplémentaires)
C6KT0101	Kit de déconnexion rapide
E7EM0202	Capteur sans fil « Wireless Gate Sensor », à l'énergie solaire
E7EM0201	Capteur sans fil « Wireless Gate Sensor », sur batterie
E7FG0301	Carte récepteur pour capteur sans fil « Wireless Gate Sensor »
G6DA0120	Documentation sur CD-ROM

Caractéristiques techniques

SPÉCIFICATIONS DU PROCESSEUR

Principales caractéristiques

- Détection et localisation des intrusions jusqu'à 600 m de câble de capteur actif par processeur
- Repère les intrusions à ± 3 m
- La technologie EDAPT atténue la fréquence des fausses alertes dues au vent et à la pluie.
- La probabilité de détecter un intrus lorsqu'il cisaille la clôture, la soulève pour s'introduire par en dessous ou grimpe par-dessus sans assistance est au minimum de 95 %, avec un facteur de confiance de 95 % lorsque le système est installé conformément aux instructions du fabricant et sur une clôture de qualité.
- Étalonnage et paramètres de fonctionnement configurés via le logiciel UCM
- Sortie audio de la réponse à la clôture
- Disponible en deux modèles :
 - FlexZone-4 : Couvre jusqu'à 4 zones
 - FlexZone-60 : Couvre jusqu'à 60 zones

Spécifications environnementales

- Température : -40 à 70 °C
- Taux d'humidité : 100 % (condensation)
- Boîtier résistant aux intempéries (aluminium UL, NEMA Type 4X (IP66) peint à la poudre de polyester avec charnières et verrou

Spécifications électriques

- Alimentation : 10 à 60 VCC
- Consommation : 2 W (processeur central), 2,5 W avec carte de communication
- Alimentation par câbles de capteurs : 48 V, 50 W requis
- Alimentation partagée : Jusqu'à 5 processeurs par alimentation (l'alimentation est partagée via les câbles de capteurs vers les deux processeurs adjacents)
- Alimentation auxiliaire : 2 W, 34 à 60 VCC
- Protection contre la foudre : Protection contre les surtensions transitoires (toutes entrées et sorties), y compris l'alimentation

Caractéristiques physiques

- Dimensions (L/I/P) : 31,6 x 19 x 9 cm, passe-câbles et supports de fixation inclus
- Poids : 1,2 kg
- 5 points d'entrée de câble avec presse-étoupes (avec bouchons de remplissage)
- Cosse de mise à la terre externe

Fonctionnalités de supervision/d'autotest

- Vérification du câble de capteurs pour détecter les tentatives d'ouvertures, de courts-circuits et de mises à la terre
- Commutateur de protection du boîtier
- Surveillance de tous les paramètres critiques du processeur

Stockage à bord

- Sauvegarde des données du capteur à bord de la carte SD
- Alerte d'alarme en cas d'interruption de réseau

CARTES RÉSEAU EN OPTION

- Carte réseau EIA-422 avec connexions Tx/Rx des côtés A et B pour les réseaux Silver
- Carte réseau pour fibre optique multimode avec connecteurs ST (820 nm) pour compatibilité avec les connexions Tx/Rx des côtés A et B pour les réseaux Silver. Distances jusqu'à 2,2 km
- Carte réseau pour fibre optique monomode avec connecteurs ST (fibre monomode 9/125, 1310 nm) et connexions Tx/Rx des côtés A et B pour les réseaux Silver. Distances jusqu'à 10 km
- Carte Ethernet 10/100BASE-TX avec option d'alimentation PoE (alimente les processeurs et transmet les données aux capteurs via un câble)

OPTIONS POUR BARRIÈRES

- Wireless Gate Sensor
- Kit de connecteurs à déconnexion rapide

SORTIES RELAIS ET ENTRÉES AUXILIAIRES

- 4 sorties relais en forme de C, 1,0 A et 30 VCC
- Les relais peuvent être commandés localement ou en réseau
- Possibilité d'attribuer une fonction à chaque relais selon les besoins
- Les fonctions attribuables au contrôle local comprennent les alarmes, la surveillance, la violation de portes, les pannes de courant et les défauts de sécurité
- Durée d'activation programmable de 0,125 à 10 secondes
- En mode réseau, relais programmables selon le type et la durée d'activation
- Deux entrées d'autotest, une à chaque extrémité de câble, remplissent la fonction d'entrées auxiliaires à contact sec lorsque le processeur fonctionne en mode réseau
- Entrées auxiliaires programmables selon le type de supervision, la ou les valeurs de résistance et le filtrage
- Les cartes d'extension de sortie relais et d'entrée à contact sec fournissent 4 entrées ou sorties supplémentaires (une par processeur)

PARAMÈTRES PROGRAMMABLES PAR L'UTILISATEUR

- Type de clôture, gain, filtre et nombre de perturbations
- Configuration autonome ou réseau
- Attribution des fonctions de relais et mode de fonctionnement
- Paramètres de supervision des entrées auxiliaires

LOGICIEL DU MODULE DE CONFIGURATION UNIVERSEL (UCM)

- Interface Windows® de type pointer-cliquer
- Communique avec le processeur FlexZone en USB ou en réseau
- Définition de sensibilité de la précision (par mètre)

- Affichage en temps réel des données de capteur et enregistrement pour analyse ultérieure

OPTIONS POUR CÂBLE DE CAPTEURS

Rouleaux de câbles de capteurs FlexZone, standard

- Gaine en polyéthylène haute densité
- Longueur de câble : 150 m
- Diamètre externe du câble : 7 mm
- Dimensions du rouleau (h/l/p) : 48 x 48 x 23 cm
- Poids du rouleau : 9 kg

Rouleaux de câbles de capteurs FlexZone, blindé

- Câble de capteurs interne à une gaine flexible en aluminium
- Longueur de câble : 150 m
- Diamètre externe du câble : 14 mm
- Dimensions du rouleau (L/l/p) : 46 x 46 x 28 cm
- Poids du rouleau : 22,7 kg

Spécifications environnementales (standard et blindé)

- Température : -40 à 70 °C
- Taux d'humidité : 100 % (condensation)

ACCESSOIRES POUR CÂBLES

- Colliers de serrage anti-UV
- Colliers de serrage en acier inoxydable avec outil de montage
- Unités terminales imperméables et kits d'épissure
- Raccord – protection d'épissure pour câble blindé

CONFORMITÉ RÉGLEMENTAIRE

- CE (y compris RoHS 2)
- FCC
- REACH
- Union douanière EurAsEC (GOST)
- UL 60950-1, 2^e éd.
- CSA 60950-1-07, 2^e éd.