

GHO-M018

Contenitore da esterno per telecamere dome antivandalismo IP (GCI-KxxxxV)

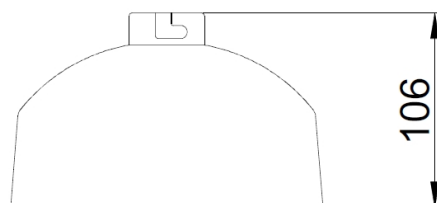
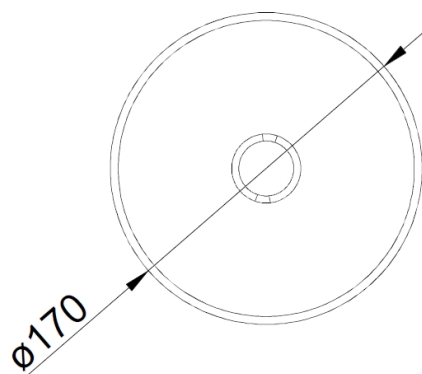


- Custodia anti-vandalo da esterno per dome camera IP (senza cover)

SPECIFICHE TECNICHE

Adatto per	GCI-K1527V, GCI-K1587V, GCI-F1576V(H), GCI-K1526V(H), GCI-K1523V, GCI-K1585V, GCI-K1585V-1, GCI-K1586V, GCI-H0522V, GCI-K0322V
Materiale	Aluminium + Plastic
Colore	bianco
Peso	1 kg
Dimensioni L*H*P	Ø 170 x 106 mm

DIMENSIONI



ACCESSORI



GBR-WA02
Staffa da parete



GBR-CE01
Staffa per installazione pendente da soffitto



GBR-AM02
Anello adattatore per staffa pendente Pelco 1,5" NPT