

GBR-WA02

Staffa da parete

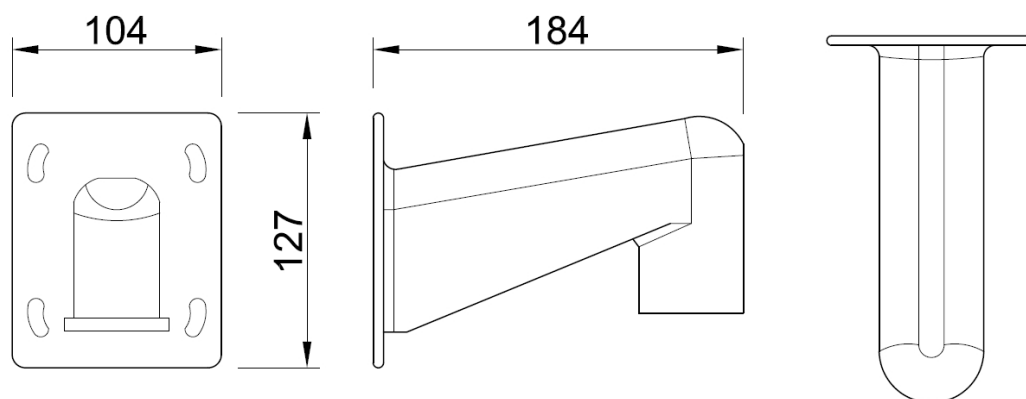


- Passaggio cavi interno

SPECIFICHE TECNICHE

Adatto per	GCI-C0745P, GCI-K1779P, GCH-K0274P, GH0-M018, GBR-AM01(for GCI-C0735P), GBR-AM02, GBR-AM03, GBR-AM04, GBR-CM01, GBR-PM01
Materiale	Pressofusione d'alluminio
Colore	bianco
Peso	0.6 kg
Dimensioni L*H*P	104 x 127 x 184 mm

DIMENSIONI



ACCESSORI



GBR-CM01
Adattatore montaggio ad angolo



GBR-PM01
Supporto montaggio a palo