

GBR-WA02

Support Mural

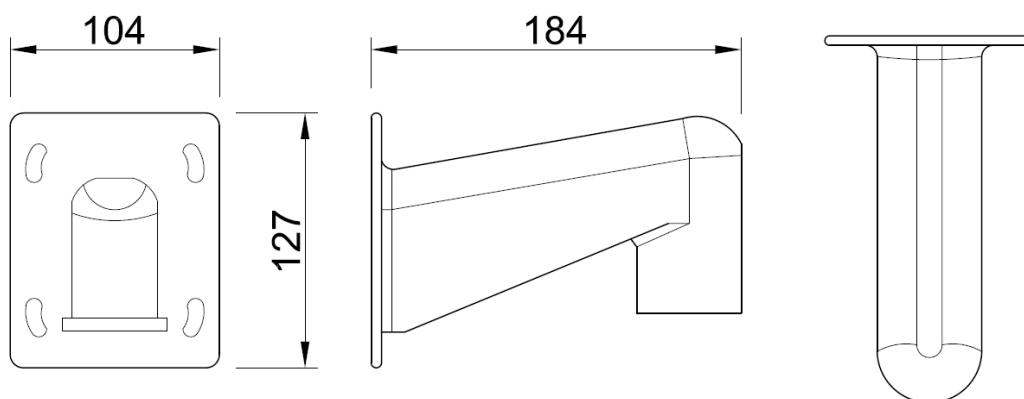


- Passage de câble interne

Spécifications

Convient pour	GCI-C0745P, GCI-K1779P, GCH-K0274P, GH0-M018, GBR-AM01 (pour GCI-C0735P), GBR-AM02, GBR-AM03, GBR-AM04, GBR-CM01, GBR-PM01
Matériau du corps	Fonte d'aluminium
Couleur	Blanc
Poids	0.6 kg
Dimensions L*H*P	104 x 127 x 184 mm

Dimensions



Accessoires



GBR-CM01
Adaptateur de montage d'angle



GBR-PM01
Adaptateur montage poteau
