

GBR-PM01

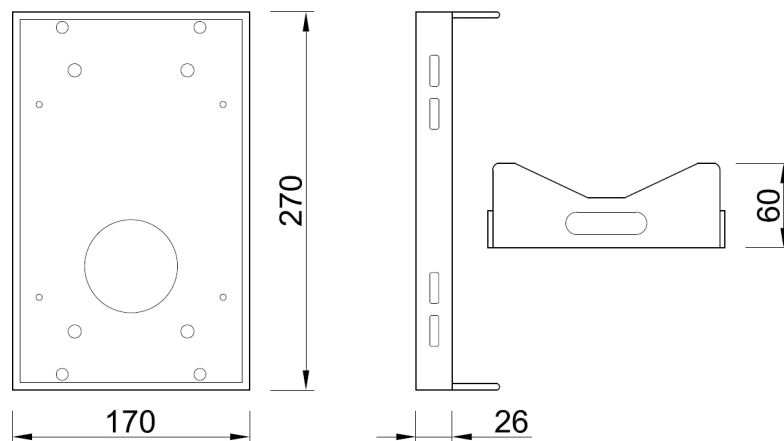
Supporto montaggio a palo



SPECIFICHE TECNICHE

Adatto per	GBR-WA02
Materiale	Acciaio
Colore	bianco
Peso	1 kg
Dimensioni L*H*P	270 x 170 x 60 mm

DIMENSIONI



ACCESSORI



GBR-WA02
Staffa da parete
