

GBR-PM01

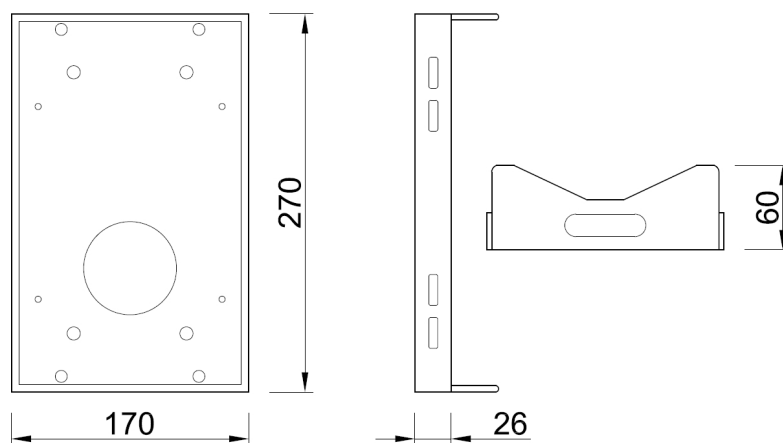
Adaptateur montage poteau



Spécifications

Convient pour	GBR-WA02
Poteau	Ø 100 à 185 mm
Matériau du corps	Métal
Couleur	Blanc
Poids	1 kg
Dimensions L*H*P	270 × 170 × 60 mm

Dimensions



Accessoires



GBR-WA02
Support Mural