

Gehäuse und Halter für Dome-Kameras

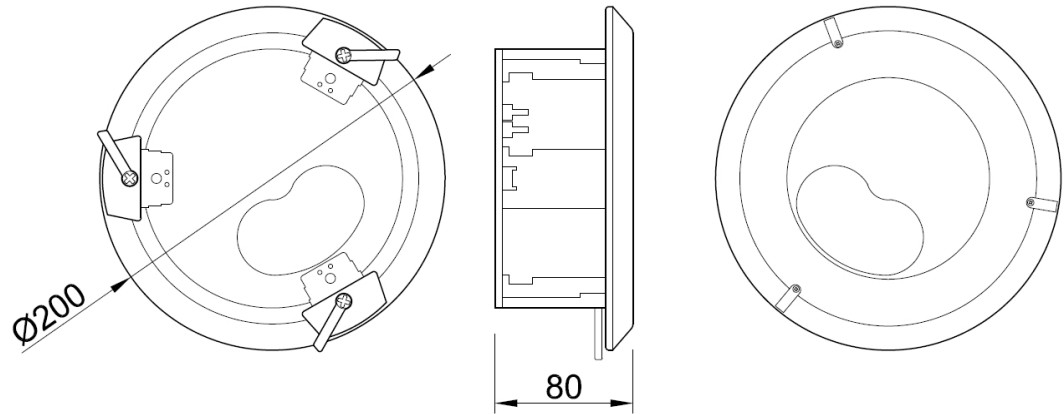
GRUNDIG

Deckeneinbauadapter für Anti-Vandal-IP-Domekamera

- Deckeneinbauahmen für Megapixel-Fixdome-Netzwerkkameras

Technische Daten

Passend für	GCI-K1527V, GCI-F1576VH, GCI-K1526V(H), GCI-K1523V, GCI-K1585V, GCI-K1585V-1, GCI-K1586V, GCI-H0522V, GCI-K0322V
Gehäuse Werkstoff	Aluminium + Kunststoff
Farbe	Weiß
Gewicht	0,38 kg
Abmessungen B*H*T	ø 200 x 80 mm

Abmessungen**Vorderansicht**