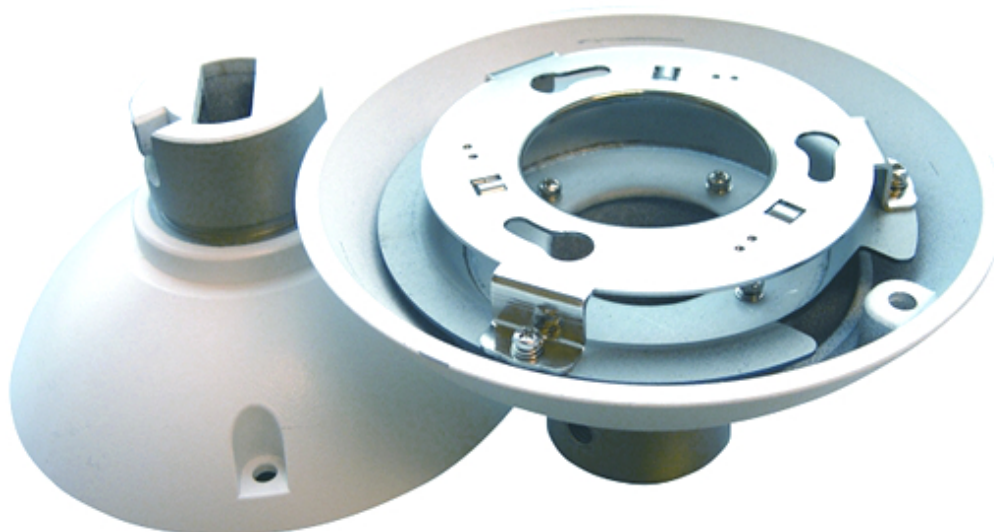


GBR-AM01

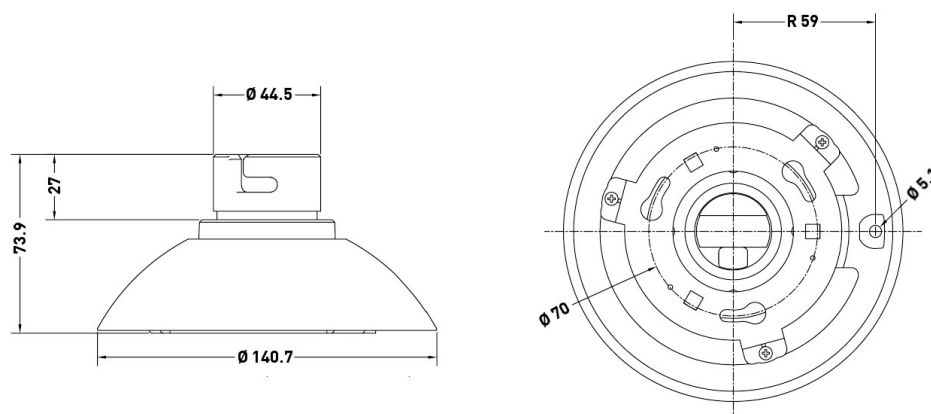
Adattatore montaggio



SPECIFICHE TECNICHE

Adatto per	GCI-C0735P, GCA-C0335P, GCA-C0345P
Materiale	Pressofusione d'alluminio
Colore	bianco
Peso	0.5 kg
Dimensioni L*H*P	Ø 140.7 X 73.9 mm

DIMENSIONI



ACCESSORI



GBR-WA02
Staffa da parete



GBR-CE01
Staffa per installazione pendente da soffitto



GBR-AM02
Anello adattatore per staffa pendente
Pelco 1,5" NPT
