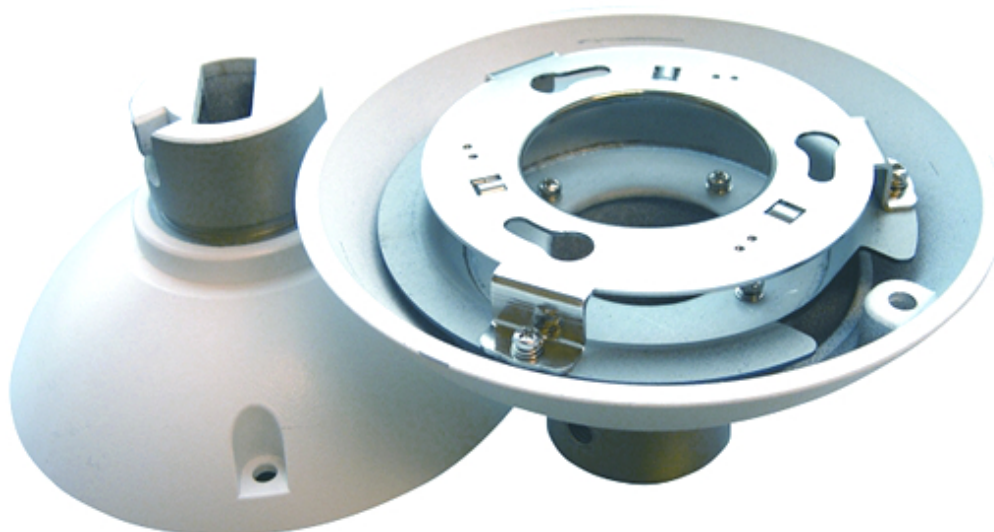


GBR-AM01

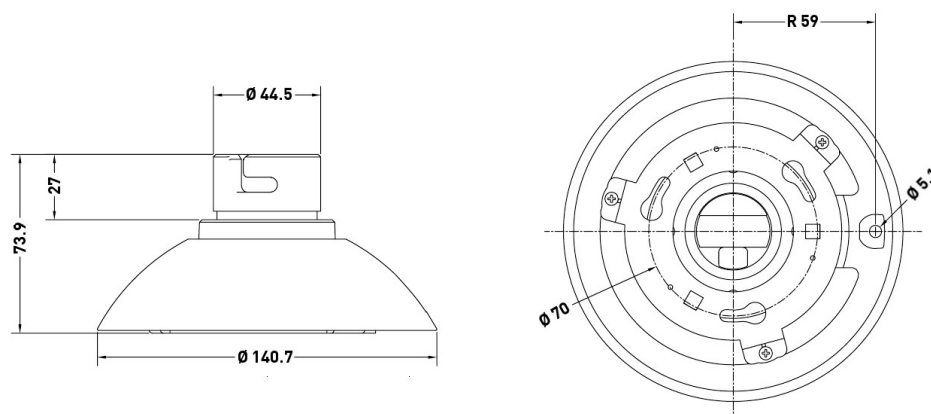
Adaptateur montage tube



Spécifications

Convient pour	GCI-C0735P, GCA-C0335P, GCA-C0345P
Matériau du corps	Fonte d'aluminium
Couleur	Blanc
Poids	0.5 kg
Dimensions L*H*P	Ø 140.7 X 73.9 mm

Dimensions



Accessoires



GBR-WA02
Support Mural



GBR-CE01
Support montage suspendu



GBR-AM02
Bague d'adaptation montage pendant
NPT 1,5" compatible pas de vis Pelco
