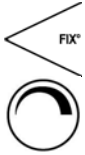


EZOOM PoE++

PoE++

950 nm



EZ-SV830

Art. Nr.: 5930

IR-LED-Spot EZOOM

PoE++ / 35 Watt / 950 nm ...

... für die verbundene Anwendung mit IR-tauglichen CCD- oder CMOS-Kameras der Videoüberwachungstechnik.

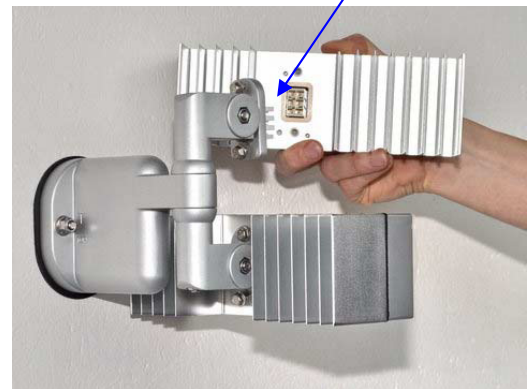
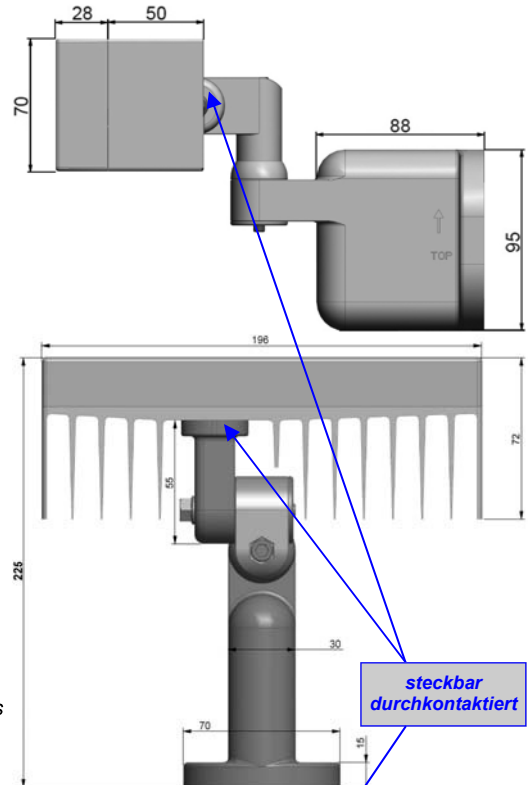
Einstellbar mittels 2-Achsen-Montagearm.

Technische Daten

- 7 x HighPower LED mit DamColdCooling DCC und ChipTempControl CTC
- Vandalproof (IK10)
- Leitungsführung und elektrischer Anschluss innerhalb des 2-Achsenwandarms
- Tageslichtsensor integriert
- Entlüftung mittels Druckausgleichsmembran integriert
- Datenlogger für die Aufzeichnung von Temperatur und Betriebsstunden
- integriertes Netzteil mit Powerfaktorkorrektur
- Maximum der Emission infraroten Lichts: 950 nm

- Ausbreitung des infraroten Lichtstrahls
2 x 15°(v) x 40°(h) FIX und—variabel via ETHERNET—5 x 10 ~ 80°

- infrarote Lichtleistung, brutto: ca. 7.835 mW sr 6,28 / Φ = ca.: 0,224
- infrarote Lichtleistung, netto: ca. 6.856 mW sr 6,28 / Φ = ca.: 0,196
- Leuchtwerte: bis 106 m (*1)
- Betriebsspannung: PoE++
- Leistungsaufnahme: 35 Watt
- Schutzart: IP66
- Oberwellen: entsprechend DIN 61000-3-2:06/-4-7
- Temperaturbereich: -30°C bis +50°C
- Normen: CE, Standby <1 Watt, EMV
- Abmessungen inklusive Wandarm: 196 x 154 x 225 x mm (B x H x T)
- Gewicht: 1,5 kg



LightDec® Giga Sweeder 4		Typenr. Nr.	SW-Version	Artikel-Nr.
Hier können Sie zur Webseite LightDec		SW-Modul	SW-Modul	SW-Modul
Benutzername: Digital Sweeder, Teil #1 0000		Software-Ver.	SW-Modul	SW-Modul
		Temperatur	25,7°C	SW-Modul

CH1	CH2	CH3	CH4	FIBER																																																		
<table border="1"> <tr><td>LED</td><td>ON</td></tr> <tr><td>Power</td><td>OK</td></tr> <tr><td>Temp</td><td>OK</td></tr> <tr><td>Power</td><td>OK</td></tr> <tr><td>Temp</td><td>OK</td></tr> </table>	LED	ON	Power	OK	Temp	OK	Power	OK	Temp	OK	<table border="1"> <tr><td>LED</td><td>ON</td></tr> <tr><td>Power</td><td>OK</td></tr> <tr><td>Temp</td><td>OK</td></tr> <tr><td>Power</td><td>OK</td></tr> <tr><td>Temp</td><td>OK</td></tr> </table>	LED	ON	Power	OK	Temp	OK	Power	OK	Temp	OK	<table border="1"> <tr><td>LED</td><td>ON</td></tr> <tr><td>Power</td><td>OK</td></tr> <tr><td>Temp</td><td>OK</td></tr> <tr><td>Power</td><td>OK</td></tr> <tr><td>Temp</td><td>OK</td></tr> </table>	LED	ON	Power	OK	Temp	OK	Power	OK	Temp	OK	<table border="1"> <tr><td>LED</td><td>ON</td></tr> <tr><td>Power</td><td>OK</td></tr> <tr><td>Temp</td><td>OK</td></tr> <tr><td>Power</td><td>OK</td></tr> <tr><td>Temp</td><td>OK</td></tr> </table>	LED	ON	Power	OK	Temp	OK	Power	OK	Temp	OK	<table border="1"> <tr><td>LED</td><td>ON</td></tr> <tr><td>Power</td><td>OK</td></tr> <tr><td>Temp</td><td>OK</td></tr> <tr><td>Power</td><td>OK</td></tr> <tr><td>Temp</td><td>OK</td></tr> </table>	LED	ON	Power	OK	Temp	OK	Power	OK	Temp	OK
LED	ON																																																					
Power	OK																																																					
Temp	OK																																																					
Power	OK																																																					
Temp	OK																																																					
LED	ON																																																					
Power	OK																																																					
Temp	OK																																																					
Power	OK																																																					
Temp	OK																																																					
LED	ON																																																					
Power	OK																																																					
Temp	OK																																																					
Power	OK																																																					
Temp	OK																																																					
LED	ON																																																					
Power	OK																																																					
Temp	OK																																																					
Power	OK																																																					
Temp	OK																																																					
LED	ON																																																					
Power	OK																																																					
Temp	OK																																																					
Power	OK																																																					
Temp	OK																																																					
COMMON																																																						
<table border="1"> <tr><td>Power</td><td>OK</td></tr> <tr><td>Temp</td><td>OK</td></tr> <tr><td>Power</td><td>OK</td></tr> <tr><td>Temp</td><td>OK</td></tr> </table>					Power	OK	Temp	OK	Power	OK	Temp	OK																																										
Power	OK																																																					
Temp	OK																																																					
Power	OK																																																					
Temp	OK																																																					

ALLE EINSTELLUNGEN VIA LAN

WARTUNGSFREI

MADE
IN
GERMANY