

Analog Kupfer

NITEK®

Überspannungsschutz für Koaxialleitung

- Einfache Installation
- Kompakte Bauform
- Passive Komponente, benötigt keine Spannungsversorgung

Beschreibung

Professionelle Fernsehüberwachung: Produkte von Aasset Security bieten hoch entwickelte Techniken für einfache und benutzerfreundliche Lösungen.

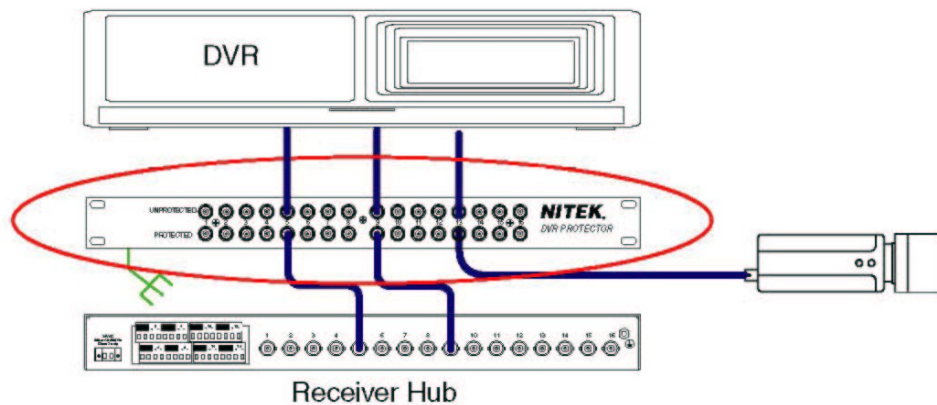
Videoüberwachungssysteme im Dauereinsatz sind das wichtigste Element zur Sicherheit und zum Schutz von Werten. Unvorhersehbare Störungen der zuverlässigen Funktion von Videoanlagen werden häufig durch Überspannungen verursacht, meist hervorgerufen durch Blitzeinschläge. Die hohen Ströme, welche durch Überspannung erzeugt werden, gelangen über die Signalleitung, Steuerleitung oder Versorgungsleitung in die Geräte und richten oft irreparable Zerstörungen an. Vor allem in der Videozentrale können die Schäden besonders hoch sein.

Fachgerechte Installation von Überspannungsschutz ist der beste Weg Videoüberwachungsanlagen zu schützen, AASSET Security liefert den kompletten Überspannungsschutz für Videosicherheitsanlagen.

Analog Kupfer

NITEK®**Technische Daten**

| | |
|-----------------------|---------------------|
| Videoeingänge | 16 FBAS, BNC |
| Videoausgänge | 16 FBAS, BNC |
| Klemmenspannung | 2,8 V |
| Video-Einfügedämpfung | < 0,2 dB |
| Frequenzbereich | DC bis 10 MHz |
| Betriebstemperatur | -40°C ~ +85°C |
| Rel. Luftfeuchte | weniger als 98% |
| Versorgungsspannung | wird nicht benötigt |
| Gewicht | 0,3 kg |
| Abmessungen B*H*T | 483 x 45 x 45 mm |

Anwendung

Schutz für 16 Kanal Digitalrekorder