

Analog Kupfer

**NITEK**®

---

### Überspannungsschutz

---

- Überspannungsschutz für Zweidrahtkabel, Steuerleitung und Versorgungsleitung
- Überspannungsschutz für Festkameras und Schwenk- Neigekamerasysteme
- Einfache Installation
- Kompakte Bauform
- Passive Komponente, benötigt keine Spannungsversorgung

---

### Beschreibung

---

Professionelle Fernsehüberwachung: Produkte von Aasset Security bieten hoch entwickelte Techniken für einfache und benutzerfreundliche Lösungen.

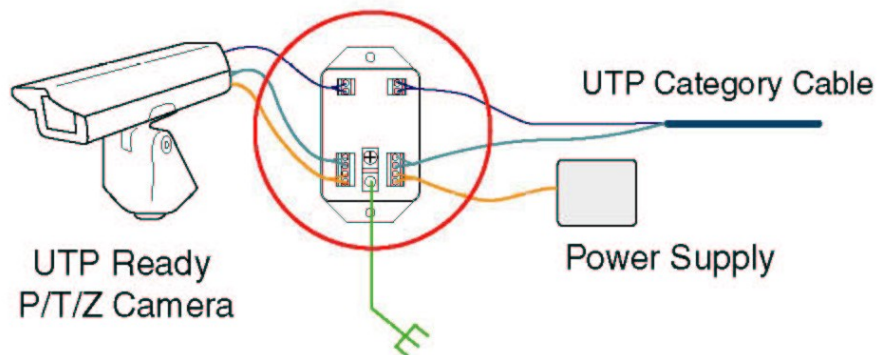
Videoüberwachungssysteme im Dauereinsatz sind das wichtigste Element zur Sicherheit und zum Schutz von Werten. Unvorhersehbare Störungen der zuverlässigen Funktion von Videoanlagen werden häufig durch Überspannungen verursacht, meist hervorgerufen durch Blitzeinschläge. Die hohen Ströme, welche durch Überspannung erzeugt werden, gelangen über die Signalleitung, Steuerleitung oder Versorgungsleitung in die Geräte und richten oft irreparable Zerstörungen an. Vor allem in der Videozentrale können die Schäden besonders hoch sein.

Fachgerechte Installation von Überspannungsschutz ist der beste Weg Videoüberwachungsanlagen zu schützen, AASSET Security liefert den kompletten Überspannungsschutz für Videosicherheitsanlagen.

Analog Kupfer

**NITEK**®**Technische Daten**

Eingänge	Video - Schraubklemme Spannung - Schraubklemme Steuerung - Schraubklemme
Ausgänge	Video - BNC Buchse Spannung - Schraubklemme Steuerung - Schraubklemme
Klemmenspannung	Video - 2,8 V, Versorgungsspannung - 33 Vrms Steuerung - 4.7V
Video-Einfügedämpfung	< 0,2 dB
Betriebstemperatur	-40°C ~ +85°C
Impedanz	50 oder 75 Ohm
Gewicht	0,225 kg
Abmessungen B*H*T	64 x 43 x 110 mm

**Anwendung**

Im Außeneinsatz, bei der die Kamera am Mast oder an der Gebäudefassade montiert und möglicherweise Überspannungen ausgesetzt ist.