

# Serie di telecamere RDF5000DN

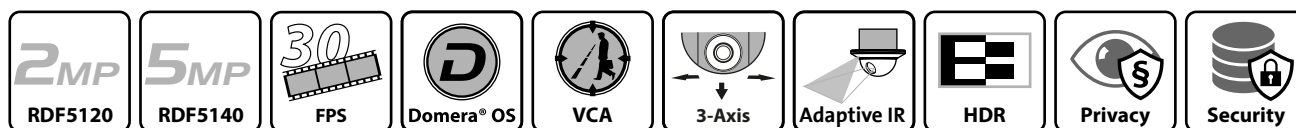
Telecamera HD, 2/5 MP, H.265, giorno/notte, VCA, HDR, PoE, obiettivo varifocale, regolazione motorizzata a 3 assi (RPoD), concetto di montaggio DOMERA® variabile

**DOMERA®**  
Versione E



reddot winner 2022

ONVIF | S



Le telecamere della serie RDF5000DN offrono un buon rapporto economico tra la massima risoluzione e sensibilità alla luce. Con una sensibilità alla luce molto buona, il sensore di immagine fornisce immagini a colori dettagliate, anche in condizioni di scarsa illuminazione. La combinazione tra la più avanzata tecnologia degli encoder e la sofisticata elaborazione delle immagini permettono di effettuare registrazioni in tempo reale ad alta risoluzione ad un eccellente contrasto, nitidezza brillante così come una più alta fedeltà dei colori.

## DOMERA® OS

Le telecamere sono dotate del sistema operativo Linux rinforzato DOMERA® OS. Oltre ad un kernel con supporto a lungo termine, offre ampie funzioni di sicurezza come la disattivazione delle porte inutilizzate o l'imposizione di password rigorose. Inoltre, DOMERA® OS supporta l'autenticazione di rete sicura (IEEE 802.1X) e la trasmissione di dati crittografati (TLS 1.2/AES-256). Tutti i componenti software sono soggetti a monitoraggio, manutenzione e aggiornamento permanenti, e l'efficacia di tutte le misure è assicurata da regolari test esterni di penetrazione.

## Video Content Analysis

Il Video Content Analysis (VCA) integrato rileva i movimenti e gli oggetti nell'immagine non compressa e li analizza in tempo reale (a seconda della risoluzione di analisi), con funzioni di analisi altamente sviluppati come Intrusion Detection o Line Crossing. Gli eventi rilevati possono essere utilizzati per attivare la registrazione di un sistema di registrazione Dallmeier. Insieme agli oggetti rilevati ed i metadati corrispondenti, vengono memorizzati in un database. Questo permette una ricerca ed una valutazione delle registrazioni mirata tramite Dallmeier Client Software.

## Ampia gamma dinamica

La telecamera offre la funzione HDR per la registrazione ottimale di scene sia con aree molto luminose che scure. Ogni immagine viene catturata con due impostazioni speciali che vengono combinate in tempo reale per creare un risultato equilibrato. Il flusso video risultante offre molti più dettagli sia nelle aree chiare che in quelle scure ed è visivamente molto vicino alla percezione dell'occhio umano.

## Dome con posizionamento remoto

La telecamera è equipaggiata con una regolazione a tre assi<sup>1)</sup> motorizzata per l'allineamento preciso dell'obiettivo attraverso la rete (RPoD). Il controllo remoto è fornito dall'interfaccia utente DOMERA® OS e consente una semplice installazione ed una facile regolazione della scena catturata nel caso in cui i requisiti cambino. Inoltre, DOMERA® OS supporta la regolazione di zoom, messa a fuoco e diaframma dell'obiettivo P-Iris in rete. Dopo l'installazione e la messa in servizio della telecamera, non sono necessarie ulteriori misure in loco.

## Illuminazione IR adattiva

L'illuminazione omogenea a 180° dei modelli IR integrata in modo discreto sotto la custodia permeabile può essere adattata manualmente o automaticamente alla scena catturata. L'orientamento e l'intensità dell'illuminazione sono determinati dinamicamente dalla posizione dell'obiettivo e dal controllo dell'esposizione. In questo modo, è possibile evitare il più possibile effetti collaterali fastidiosi come riflessi da pareti bianche vicino all'area di rilevamento. Di conseguenza, la telecamera offre immagini in bianco e nero nitide con un contrasto eccellente anche nell'oscurità apparentemente completa.

## Ulteriori caratteristiche

- Compressione video H.264, H.265, MJPEG
- Sensore di luce ambientale e filtro IR cut removibile
- Commutazione automatica dei preset per il giorno e per la notte
- Funzioni conformi al GDPR per la protezione e la sicurezza dei dati
- Custodia da incasso conforme UL 2043 "plenum rated"
- Compatibile con ONVIF Profile S

1) Terzo asse (rotazione) fino a circa 45° (modalità corridoio non possibile).

# Serie di telecamere RDF5000DN

**DOMERA®**  
Versione E

Telecamera HD, 2/5 MP, H.265, giorno/notte, VCA, HDR, PoE, obiettivo varifocale, regolazione motorizzata a 3 assi (RPOD), concetto di montaggio DOMERA® variabile

## Serie 5120 versione E



**008678.401 RDF5120DN (E)**  
Telecamera High Definition, 2 MP, H.265, giorno/notte, VCA, HDR, PoE, custodia da incasso DOMERA® con regolazione a tre assi, design cover nero traslucido IR<sup>2)</sup>, obiettivo varifocale motorizzato F1.4/3 - 10 mm



**008678.402 RDF5120DN (E)**  
Telecamera High Definition, 2 MP, H.265, giorno/notte, VCA, HDR, PoE, custodia da incasso DOMERA® con regolazione a tre assi, design cover nero traslucido IR<sup>2)</sup>, obiettivo varifocale motorizzato F1.8/12 - 40 mm

## Serie 5140 versione E



**008679.401 RDF5140DN (E)**  
Telecamera High Definition, 5 MP, H.265, giorno/notte, VCA, HDR, PoE, custodia da incasso DOMERA® con regolazione a tre assi, design cover nero traslucido IR<sup>2)</sup>, obiettivo varifocale motorizzato F1.4/3 - 10 mm



**008679.402 RDF5140DN (E)**  
Telecamera High Definition, 5 MP, H.265, giorno/notte, VCA, HDR, PoE, custodia da incasso DOMERA® con regolazione a tre assi, design cover nero traslucido IR<sup>2)</sup>, obiettivo varifocale motorizzato F1.8/12 - 40 mm

## Illuminazione (serie RDF5000DN versione E)



**008680 DOMERA® IR LED Stripe**  
Illuminazione per custodia da incasso DOMERA®, tre LED IR con 180° in totale, controllo individuale dell'intensità dei singoli LED o regolazione automatica della scena catturata, consigliata per modelli della versione E con obiettivo da 3 - 10 mm (disponibilità prevista dal Q4/2022, solo franco fabbrica)

## Copertura



**008408 DOMERA® Housing Cover Aluminium LED Black**  
Copertura in alluminio per custodia DOMERA® da incasso, può essere combinata con DOMERA® Surface Mount Adapter e DOMERA® Wall Bracket, nera, con intagli per LED IR e LED a luce bianca<sup>3)</sup>



**008529 DOMERA® Housing Cover Aluminium Black**  
Copertura in alluminio per custodia DOMERA® da incasso, può essere combinata con DOMERA® Surface Mount Adapter e DOMERA® Wall Bracket, nera, non è abbinabile a telecamere con DOMERA® Dual Matrix LED Ring



**008410 DOMERA® Housing Cover Aluminium White**  
Copertura in alluminio per custodia DOMERA® da incasso, può essere combinata con DOMERA® Surface Mount Adapter e DOMERA® Wall Bracket, bianca, non è abbinabile a telecamere con DOMERA® Dual Matrix LED Ring

## Adattatore



**008407 DOMERA® Surface Mount Adapter**  
Adattatore per il montaggio a superficie di una custodia da incasso DOMERA®, cavo di sicurezza incluso, policarbonato, bianco



**008209 DOMERA® Wall Bracket**  
Staffa multifunzionale per il montaggio di una custodia da incasso DOMERA® su una parete o un palo, compatibile con Mountera® Vandalproof Pole Adapter e Mountera® Box, cavo di sicurezza incluso, alluminio, bianca

2) Installazione senza utensile, trasmissione IR 70%, trasmissione luce bianca 10%, antiriflesso con inclinazione da 25° a 90°  
3) Installazione con utensile, trasmissione IR 100%, trasmissione luce bianca 100%, antiriflesso con inclinazione da 0° a 90°

# Serie di telecamere RDF5000DN

**DOMERA®**  
Versione E

Telecamera HD, 2/5 MP, H.265, giorno/notte, VCA, HDR, PoE, obiettivo varifocale, regolazione motorizzata a 3 assi (RPoD), concetto di montaggio DOMERA® variabile

## Estensioni



008421

### DOMERA® Breakout Cable

Cavo breakout con 1× ingresso audio<sup>4)</sup>, 1× uscita audio<sup>4)</sup>, 2× ingressi contatto, 2× uscite contatto, 1× alimentazione (disponibilità prevista dal Q1/2023)



008423

### DOMERA® Passive Heating Kit

Riscaldamento a ventola utilizzando il calore di scarto dei componenti elettronici (circa 6 W) per prevenire l'appannamento all'interno della cupola, comando manuale da remoto tramite interfaccia utente DOMERA® OS (disponibilità prevista dal Q1/2023, solo franco fabbrica)

## Alimentazione



004316

### PoE Midspan 30 W

Alimentatore Midspan, 1× porta Ethernet, 10/100/1000Base-T, 802.3at, 802.3af, 30 W

## Intervallo di supporto e di licenza incluso

### Camera Support and License Interval Basic

Licenza per l'utilizzo dei servizi di supporto del Support Level Basic per 60 mesi, licenza per l'aggiornamento di Domera® OS con aggiornamenti, upgrade e aggiornamenti di sicurezza<sup>5)</sup> per 12 mesi, licenza illimitata per l'utilizzo della funzione VCA di Motion Detection, garanzia Bring-in per 24 mesi

## Manutenzione opzionale

008416

### Camera Software Maintenance (Plus 12 Months)

Licenza per l'aggiornamento di Domera® OS con aggiornamenti, upgrade e aggiornamenti di sicurezza<sup>5)</sup> per 12 mesi

4) La funzione Audio I/U non è supportata dalle telecamere della serie RDF5000.

5) Verranno forniti aggiornamenti di sicurezza per le vulnerabilità CVE rilevanti che diverranno note (soggetti a fattibilità tecnica) per l'intero periodo di manutenzione del software.

# Serie di telecamere RDF5000DN

**DOMERA®**  
Versione E

Telecamera HD, 2/5 MP, H.265, giorno/notte, VCA, HDR, PoE, obiettivo varifocale, regolazione motorizzata a 3 assi (RPOD), concetto di montaggio DOMERA® variabile

Sensore	
Tipo	1/2,8" CMOS
Numero di pixel del sensore	5MP (2592 × 1944)
Sensibilità alla luce	Modelli con illuminazione IR: 0 lux (IR LED ON)  Modelli senza illuminazione IR: < 0,03 lux (AGC ON)
Range dinamico	> 100 dB con HDR
Rapporto segnale/rumore	> 50 dB

Obiettivi	F1.4 / 3 - 10 mm	F1.8 / 12 - 40 mm
Tipo	Obiettivo varifocale motorizzato	Obiettivo varifocale motorizzato
Formato / Attacco	1/3" Board Lens	1/3" Board Lens
Lunghezza focale	3 - 10 mm	12 - 40 mm
Apertura diaframma	F1.4 - chiusa	F1.8 - chiusa
Controllo diaframma	P-Iris (motorizzato)	P-Iris (motorizzato)
Zoom / Messa a fuoco	Motorizzato	Motorizzato
Distanza minima oggetto	0,5 m	2,5 m
Correzione IR	Sì	Sì
Angolo di campo utile <sup>6)</sup> (H × V) in posizione grandangolo	111,0° × 79,0° @ tutte le risoluzioni 4:3 111,0° × 59,2° @ tutte le risoluzioni 16:9	23,8° × 17,7° @ tutte le risoluzioni 4:3 23,8° × 13,2° @ tutte le risoluzioni 16:9
Angolo di campo utile <sup>6)</sup> (H × V) in posizione tele	31,9° × 23,9° @ tutte le risoluzioni 4:3 31,9° × 17,8° @ tutte le risoluzioni 16:9	8,3° × 6,2° @ tutte le risoluzioni 4:3 8,3° × 4,7° @ tutte le risoluzioni 16:9

Formato e codifica	RDF5120DN versione E	RDF5140DN versione E
Standard video	SDTV (PAL/NTSC) HDTV (SMPTE 296M, SMPTE 274M)	
Risoluzione 4:3	1,5 MP (1440 × 1080) @ 25/30 fps 1,2 MP (1280 × 960) @ 25/30 fps 640 × 480, 320 × 240 @ 25/30 fps	5 MP (2592 × 1944) @ 6,25/7,5 fps 3 MP (2016 × 1504) @ 12,5/15 fps 1,5 MP (1440 × 1080) @ 25/30 fps 1,2 MP (1280 × 960) @ 25/30 fps
Risoluzione 16:9	1080p (1920 × 1080) @ 25/30 fps 720p (1280 × 720) @ 25/30 fps 640 × 480, 640 × 368, 480 × 272, 320 × 240 @ 25/30 fps	4 MP (2592 × 1456) @ 12,5/15 fps 3,5 MP (2512 × 1408) @ 12,5/15 fps 1080p (1920 × 1080) @ 25/30 fps 720p (1280 × 720) @ 25/30 fps
Compressione video	H.264, H.265, MJPEG	
Frame rate	Fino a 30 fps	
Video bit rate	1 - 12 Mbps, bit rate costante e variabile con la definizione delle priorità per qualità d'immagine <sup>7)</sup>	
Video streaming	1x flusso	
Trasmissione live streaming	Unicast	
Numero di stream live / client	Fino a 4 flussi con un massimo di 12 Mbps simultaneamente	

6) Tutte le specifiche ±5%. Piccoli scostamenti possono essere il risultato di tolleranze di produzione e non costituiscono un difetto.  
7) Se il totale bit rate disponibile non è sufficiente, viene rettificato il numero di fotogrammi ma non la qualità dell'immagine.

# Serie di telecamere RDF5000DN

**DOMERA**<sup>®</sup>  
Versione E

Telecamera HD, 2/5 MP, H.265, giorno/notte, VCA, HDR, PoE, obiettivo varifocale, regolazione motorizzata a 3 assi (RPOD), concetto di montaggio DOMERA<sup>®</sup> variabile

Funzioni	
Commutazione giorno/notte	Rilevamento della luce ambientale e filtro IR cut rimovibile (ICR), soglia di livello regolabile
Modalità bianco/nero	Automatica (in modalità notte o a bassa luminosità), On, Off
Otturatore elettronico automatico	1/1 – 1/8000 s
Slow Shutter Limit	1/1 – 1/1000 s
Controllo obiettivo	Controllo zoom (tele – grandangolo), controllo messa a fuoco (lontano – vicino, One-Push AF), controllo diaframma (P-Iris) via browser web
Funzione flip digitale	Orizzontale, verticale o su entrambi gli assi
Riduzione rumore digitale	3D-DNR (regolabile in 10 livelli)
Ottimizzazione dell'immagine digitale	High Dynamic Range (HDR)
Preset esposizione	Universale, Indoor, Outdoor, Casinò, Low-Light, definito dall'utente (con commutazione automatica giorno/notte)
Compensazione esposizione	-2 EV (valore esposizione) fino a + 2 EV (regolabile in 200 livelli)
Misurazione esposizione	Misurazione media (informazione luce da tutta la scena), misurazione media pesata al centro, misurazione spot
Regolazione luminosità	Automatico (ALC), manuale
Controllo guadagno	Automatico (AGC) con limite guadagno regolabile
Bilanciamento bianco	Automatico: ATW (Auto Tracking White Balance), One-Push AWB (Automatic White Balance) Fisso: 2800K, 4000K, 5000K, 6500K e 7500K
Privacy Zone Masking	Mascheramento di fino a 16 aree protette (fino a 100% di tutta l'immagine)
Notifica allarmi	Via protocollo DaVid a PGuard advance, via e-mail e con l'upload di immagini FTP in preparazione
Innesco allarme	Riavvio applicazione
Video Content Analysis (VCA)	VCA Motion Detection, VCA Tamper Detection, VCA Intrusion Detection, VCA Line Crossing
Azioni di Video Content Analysis	Notifica tramite DaVid/PGuard, commutazione relè e LED

Protocolli	
Protocolli Ethernet	IPv4 (ARP, ICMP, IGMPv2/IGMPv3), UDP, TCP, LLDP, CDP (v1,v2), DSCP (QoS), DNS, DHCP, NTP, HTTP/HTTPS <sup>8)</sup> , RTSP/RTP/RTCP, SNMP (v1, v2c, v3)
Protocolli Ethernet in preparazione	IPv6 (NDP, ICMPv6, MLDv1/MLDv2, SLAAC, RDNS), UDPv6, TCPv6, DNSv6, DHCPv6, LDAP
Protocolli di comunicazione	DaVid, DaVidS, ONVIF Profile S, SNMP (v1, v2c, v3)
Sicurezza	Crittografia HTTPS <sup>8)</sup> , SSL/TLS <sup>8)</sup> 1.2 (AES), controllo di accesso di rete secondo IEEE 802.1X <sup>8)</sup>

Conessioni	
Ethernet	1x RJ45, 10BASE-T-/100BASE-TX PoE
Interfaccia contatto I/O <sup>9)</sup>	2x ingressi contatto / 2x uscite contatto
Ingresso alimentazione <sup>9)</sup>	1x morsetto di collegamento 2 poli

Illuminazione LED (opzionale)	
Tipo	Tre LED IR semi-discreti da 850 nm
Intensità	Regolabile individualmente per LED
Portata IR	Fino a circa 30 m
Angolo d'emissione IR	Fino a circa 90° pro LED, controllato in modo adattativo in base alla lunghezza focale
Soglie di commutazione giorno/notte	Regolabile

8) Questo prodotto include software sviluppato da OpenSSL Project per l'utilizzo in OpenSSL Toolkit (<http://www.openssl.org>) e software crittografico scritto da Eric Young ([eay@cryptsoft.com](mailto:eay@cryptsoft.com)).  
9) Disponibile solo in combinazione con il DOMERA<sup>®</sup> Breakout Cable opzionale.

# Serie di telecamere RDF5000DN

**DOMERA**<sup>®</sup>  
Versione E

Telecamera HD, 2/5 MP, H.265, giorno/notte, VCA, HDR, PoE, obiettivo varifocale, regolazione motorizzata a 3 assi (RPoD), concetto di montaggio DOMERA<sup>®</sup> variabile

Dati elettrici	
Alimentazione elettrica	PoE (Class 0) 24 V DC - 48 V DC ±5% (con DOMERA <sup>®</sup> Breakout Cable)
Standard PoE	IEEE 802.3af
Potenza assorbita	Mass. 6 W

Dati meccanici	
Dimensioni	Circa Ø 171 × H 133 mm (H 137 con adattatore a superficie)
Peso	Circa 1,2 kg (1,4 kg con adattatore a superficie)
Regolazioni	3-assi (posizionamento remoto tramite la rete) <sup>10)</sup>
Cupola	Trasparente
Protezione antivandalismo	Sì
Protezione IK	IK10
Valutazione IP	IP55 (installazione a soffitto o in combinazione con DOMERA <sup>®</sup> Surface Mount Adapter) IP66 (in combinazione con DOMERA <sup>®</sup> Wall Bracket)
Colore	Custodia da incasso nera Copertura per custodia nera

Condizioni ambientali	
Temperatura di operatività	-20°C a +50°C
Umidità relativa	0% - 90% RH, senza condensa

Compatibilità	
Registrazione	SMAVIA Recording Server V8.x.x SMAVIA Recording Server V9.x.x SeMSy <sup>®</sup> Recording Server V10.x.x
Valutazione	SMAVIA Viewing Client SeMSy <sup>®</sup> Workstation Software SeMSy <sup>®</sup> Compact

Varie	
Sensore di luce ambientale	Integrato
Memoria locale	50 MB memoria RAM
Estensione memoria	microSDXC 32/64 GB, Class 10, UHS-I (opzionale)
Configurazione e video live	Via browser web (tutte le principali piattaforme)
Lingue	Tedesco, Inglese
Interfaccia programmabile	Piattaforma aperta per l'integrazione in sistemi di terze parti via API
Conformità ONVIF	Profile S
Conformità GDPR	Supportata

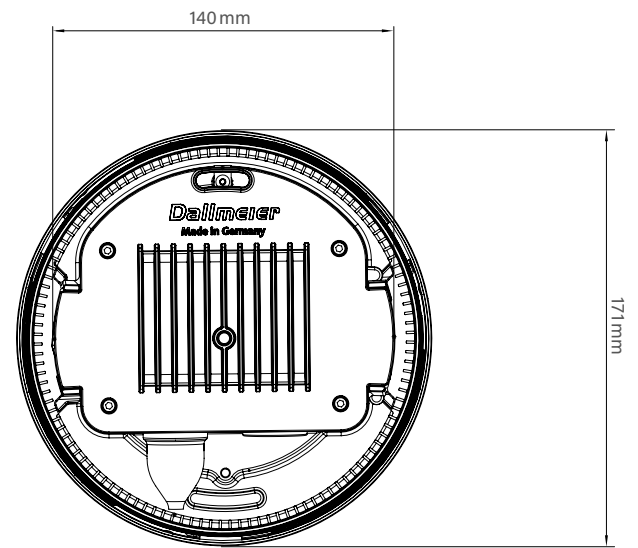
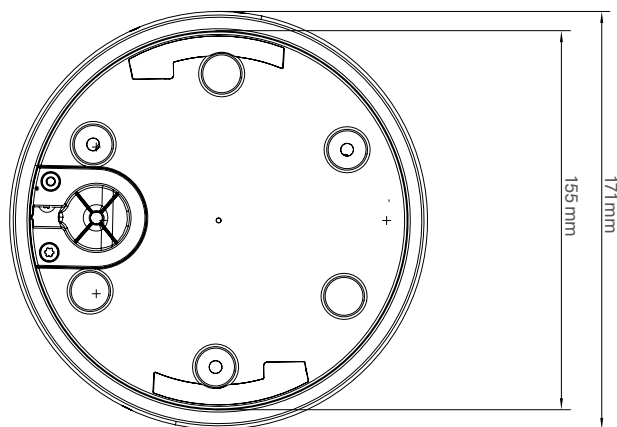
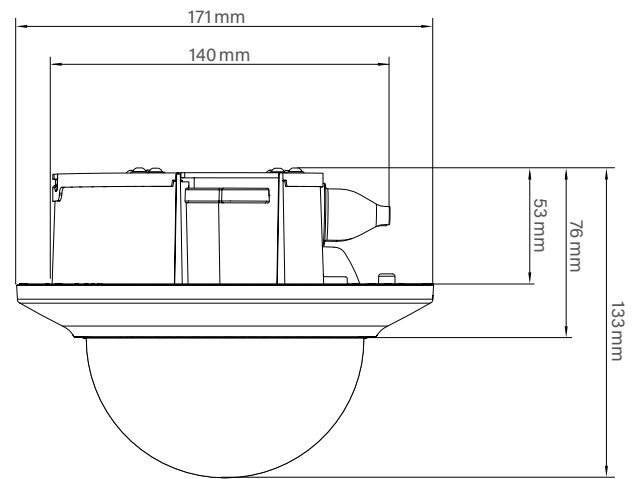
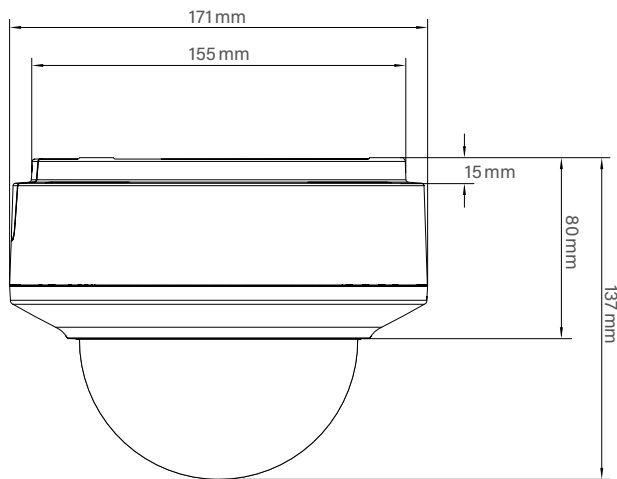
Omologazioni e certificazioni	
Tipo	CE, FCC, RCM, UL, conforme alla normativa IEC/EN 62471 e UL2043

10) Terzo asse (rotazione) fino a circa 45° (modalità corridoio non possibile).

# Serie di telecamere RDF5000DN

Telecamera HD, 2/5 MP, H.265, giorno/notte, VCA, HDR, PoE, obiettivo varifocale, regolazione motorizzata a 3 assi (RPoD), concetto di montaggio DOMERA® variabile

**DOMERA®**  
Versione E



Dallmeier electronic GmbH & Co.KG | Bahnhofstr. 16, 93047 Regensburg, Germany | +49 941 8700-0 | dallmeier.com

Tutti i marchi contrassegnati con \* sono marchi registrati della Dallmeier electronic GmbH & Co.KG.

La citazione di marchi di terzi serve unicamente a scopi informativi. Dallmeier rispetta la proprietà intellettuale di soggetti terzi ed è costantemente impegnata per la completezza nell'identificazione di marchi di terzi e citazione del rispettivo titolare di diritti. Qualora in singoli casi i diritti protetti non dovessero essere segnalati separatamente, questo non dà diritto alla supposizione che il marchio non sia protetto.

Le specifiche sono soggette a modifiche senza preavviso. Salvo errori ed omissioni. Le immagini in questo documento possono differire dal prodotto reale.

**Dallmeier**

© 2022 Dallmeier electronic V2.01 2022-08-30 7/7

MADE IN GERMANY 

