

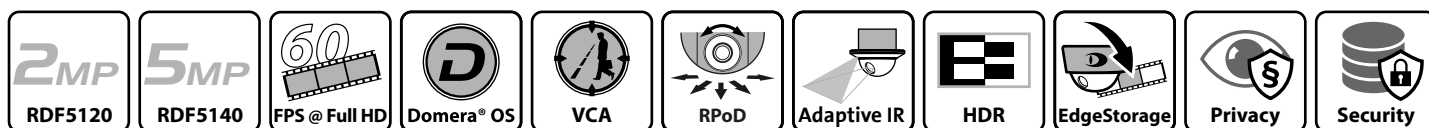
Serie di telecamere RDF5000DN

DOMERA®

Telecamera High Definition, 2/5 MP, H.265, giorno/notte, VCA, HDR, PoE, obiettivo varifocale, regolazione motorizzata a 3 assi (RPoD), concetto di montaggio DOMERA® variabile



ONVIF | S | T



Le telecamere della serie RDF5000DN offrono un buon rapporto economico tra la massima risoluzione e sensibilità alla luce. Con una sensibilità alla luce molto buona, il sensore di immagine fornisce immagini a colori dettagliate, anche in condizioni di scarsa illuminazione. La combinazione tra la più avanzata tecnologia degli encoder e la sofisticata elaborazione delle immagini permettono di effettuare registrazioni in tempo reale ad alta risoluzione ad un eccellente contrasto, nitidezza brillante così come una più alta fedeltà dei colori.

DOMERA® OS

Le telecamere sono dotate del sistema operativo Linux rinforzato DOMERA® OS. Oltre ad un kernel con supporto a lungo termine, offre ampie funzioni di sicurezza come la disattivazione delle porte inutilizzate o l'imposizione di password rigorose. Inoltre, DOMERA® OS supporta l'autenticazione di rete sicura (IEEE 802.1X) e la trasmissione di dati crittografati (TLS 1.2/AES-256). Tutti i componenti software sono soggetti a monitoraggio, manutenzione e aggiornamento permanenti, e l'efficacia di tutte le misure è assicurata da regolari test esterni di penetrazione.

Video Content Analysis

Il Video Content Analysis (VCA) integrato rileva i movimenti e gli oggetti nell'immagine non compressa e li analizza in tempo reale (a seconda della risoluzione di analisi), con funzioni di analisi altamente sviluppati come Intrusion Detection o Line Crossing. Gli eventi rilevati possono essere utilizzati per attivare la registrazione di un sistema di registrazione Dallmeier. Insieme agli oggetti rilevati ed i metadati corrispondenti, vengono memorizzati in un database. Questo permette una ricerca ed una valutazione delle registrazioni mirata tramite Dallmeier Client Software.

Ampia gamma dinamica

La telecamera offre la funzione HDR per la registrazione ottimale di scene sia con aree molto luminose che scure. Ogni immagine viene catturata con due impostazioni speciali che vengono combinate in tempo reale per creare un risultato equilibrato. Il flusso video risultante offre molti più dettagli sia nelle aree chiare che in quelle scure ed è visivamente molto vicino alla percezione dell'occhio umano.

Dome con posizionamento remoto

La telecamera è equipaggiata con una gimbal motorizzata per l'allineamento preciso dell'obiettivo attraverso la rete (RPoD / PTRZ). Il controllo remoto è fornito dall'interfaccia utente DOMERA® OS e consente una semplice installazione ed una facile regolazione della scena catturata nel caso in cui i requisiti cambino. Inoltre, DOMERA® OS supporta la regolazione di zoom, messa a fuoco e diaframma dell'obiettivo P-Iris in rete. Dopo l'installazione e la messa in servizio della telecamera, non sono necessarie ulteriori misure in loco.

Illuminazione IR adattiva

L'illuminazione omogenea dei modelli IR integrata in modo discreto sotto la custodia permeabile può essere adattata manualmente o automaticamente alla scena catturata. L'orientamento e l'intensità dell'illuminazione sono determinati dinamicamente dalla posizione dell'obiettivo e dal controllo dell'esposizione. In questo modo, è possibile evitare il più possibile effetti collaterali fastidiosi come riflessi da pareti bianche vicino all'area di rilevamento. Di conseguenza, la telecamera offre immagini in bianco e nero nitide con un contrasto eccellente anche nell'oscurità apparentemente completa.







Ulteriori caratteristiche

- Compressione video H.264, H.265, MJPEG
- EdgeStorage ed espansione memoria con scheda SD
- Sensore di luce ambientale e filtro IR cut removibile
- Commutazione automatica dei preset per il giorno e per la notte
- Sensore di posizione per modalità Corridoio automatica integrato
- Funzioni conformi al GDPR per la protezione e la sicurezza dei dati
- Compatibile con ONVIF Profile S e Profile T
- Protocollo di rete MQTT supportato

Serie di telecamere RDF5000DN

DOMERA®

Telecamera High Definition, 2/5 MP, H.265, giorno/notte, VCA, HDR, PoE, obiettivo varifocale, regolazione motorizzata a 3 assi (RPoD), concetto di montaggio DOMERA® variabile

| Serie 5120 | |
|--|---|
|  | 008526.401 RDF5120DN Telecamera High Definition, 2 MP, H.265, giorno/notte, VCA, HDR, PoE, custodia da incasso DOMERA® RPoD, design cover nero traslucido IR ¹⁾ , obiettivo varifocale motorizzato F1.4/3 – 10 mm |
|  | 008526.402 RDF5120DN Telecamera High Definition, 2 MP, H.265, giorno/notte, VCA, HDR, PoE, custodia da incasso DOMERA® RPoD, design cover nero traslucido IR ¹⁾ , obiettivo varifocale motorizzato F1.8/12 – 40 mm |
| Serie 5140 | |
|  | 008527.401 RDF5140DN Telecamera High Definition, 5 MP, H.265, giorno/notte, VCA, HDR, PoE, custodia da incasso DOMERA® RPoD, design cover nero traslucido IR ¹⁾ , obiettivo varifocale motorizzato F1.4/3 – 10 mm |
|  | 008527.402 RDF5140DN Telecamera High Definition, 5 MP, H.265, giorno/notte, VCA, HDR, PoE, custodia da incasso DOMERA® RPoD, design cover nero traslucido IR ¹⁾ , obiettivo varifocale motorizzato F1.8/12 – 40 mm |
| Illuminazione | |
|  | 008406 DOMERA® Dual Matrix LED Ring Illuminazione per custodia da incasso DOMERA®, cinque LED IR e cinque LED a luce bianca, variazione controllata da eventi tra illuminazione IR e luce bianca, controllo individuale dell'intensità dei singoli LED o regolazione automatica della scena catturata, consigliata per modelli con obiettivo da 4,5 – 9,7 mm (solo franco fabbrica) |
| Copertura | |
|  | 008408 DOMERA® Housing Cover Aluminium LED Black Copertura in alluminio per custodia DOMERA® da incasso, può essere combinata con DOMERA® Surface Mount Adapter e DOMERA® Wall Bracket, nera, con intagli per LED IR e LED a luce bianca ²⁾ |
|  | 008529 DOMERA® Housing Cover Aluminium Black Copertura in alluminio per custodia DOMERA® da incasso, può essere combinata con DOMERA® Surface Mount Adapter e DOMERA® Wall Bracket, nera, non è abbinabile a telecamere con DOMERA® Dual Matrix LED Ring |
|  | 008410 DOMERA® Housing Cover Aluminium White Copertura in alluminio per custodia DOMERA® da incasso, può essere combinata con DOMERA® Surface Mount Adapter e DOMERA® Wall Bracket, bianca, non è abbinabile a telecamere con DOMERA® Dual Matrix LED Ring |
| Adattatore | |
|  | 008407 DOMERA® Surface Mount Adapter Adattatore per il montaggio a superficie di una custodia da incasso DOMERA®, policarbonato, bianco |
|  | 008209 DOMERA® Wall Bracket Staffa multifunzionale per il montaggio di una custodia da incasso DOMERA® su una parete o un palo, compatibile con Mountera® Vandalproof Pole Adapter e Mountera® Box, alluminio, bianca |
|  | 008508 DOMERA® Wall Bracket with Speaker Staffa multifunzionale per il montaggio di una custodia da incasso DOMERA® su una parete o un palo, compatibile con Mountera® Vandalproof Pole Adapter e Mountera® Box, DOMERA® Speaker e amplificatore NF 1,4W inclusi, consigliato per l'uso come sistema di citofono, alluminio, bianca (disponibilità prevista dal 06/2022) |

1) Installazione senza utensile, trasmissione IR 70%, trasmissione luce bianca 10%, antiriflesso con inclinazione da 25° a 90°
2) Installazione con utensile, trasmissione IR 100%, trasmissione luce bianca 100%, antiriflesso con inclinazione da 0° a 90°

Serie di telecamere RDF5000DN

DOMERA®

Telecamera High Definition, 2/5 MP, H.265, giorno/notte, VCA, HDR, PoE, obiettivo varifocale, regolazione motorizzata a 3 assi (RPoD), concetto di montaggio DOMERA® variabile

Estensioni



008421

DOMERA® Breakout Cable

Cavo breakout con 1× BNC, 1× ingresso audio, 1× uscita audio, 1× RS485 (full duplex, half duplex), 2× ingressi contatto, 2× uscite contatto, 1× alimentazione (disponibilità prevista dal 06/2022)



008423

DOMERA® Passive Heating Kit

Riscaldamento a ventola utilizzando il calore di scarto dei componenti elettronici (circa 6 W) per prevenire l'appannamento all'interno della cupola, comando manuale da remoto tramite interfaccia utente DOMERA® OS³⁾ (disponibilità prevista dal 06/2022, solo franco fabbrica)

Alimentazione



004316

PoE Midspan 30 W

Alimentatore Midspan, 1× porta Ethernet, 10/100/1000Base-T, 802.3at, 802.3af, 30 W

Intervallo di supporto e di licenza incluso

Camera Support and License Interval Basic

Licenza per l'utilizzo dei servizi di supporto del Support Level Basic per 60 mesi, licenza per l'aggiornamento di Domera® OS con aggiornamenti, upgrade e aggiornamenti di sicurezza⁴⁾ per 12 mesi, licenza illimitata per l'utilizzo della funzione VCA di Motion Detection, garanzia Bring-in per 24 mesi

Intervallo di supporto e licenza opzionale

008528 Camera Support and License Interval Premium and Warranty (Total of 60 Months)

Licenza per l'utilizzo dei servizi di supporto del Support Level Premium per 60 mesi, licenza per l'aggiornamento di Domera® OS con aggiornamenti, upgrade e aggiornamenti di sicurezza⁴⁾ per 60 mesi, estensione della garanzia Bring-in ad un totale di 60 mesi, (solo franco fabbrica)

Manutenzione opzionale

008416 Camera Software Maintenance (Plus 12 Months)

Licenza per l'aggiornamento di Domera® OS con aggiornamenti, upgrade e aggiornamenti di sicurezza⁴⁾ per 12 mesi

Garanzia opzionale

008417 Camera Hardware Warranty (Total of 60 Months)

Estensione della garanzia Bring-in ad un totale di 60 mesi

Licenze opzionali (funzioni)

008419 DLC - Audio IN/OUT and Intercom

Licenza per l'utilizzo dell'interfaccia Audio Line IN/OUT in combinazione con il DOMERA® Breakout Cable, licenza per l'utilizzo del microfono in combinazione con il DOMERA® Dual Matrix LED Ring, compressione audio G.711 o AAC, consigliato per l'uso come sistema citofonico

3) Quando la ventola è attiva, il segnale audio del microfono potrebbe essere sovrapposto.

4) Verranno forniti aggiornamenti di sicurezza per le vulnerabilità CVE rilevanti che diverranno note (soggetti a fattibilità tecnica) per l'intero periodo di manutenzione del software.

Serie di telecamere RDF5000DN

DOMERA®

Telecamera High Definition, 2/5 MP, H.265, giorno/notte, VCA, HDR, PoE, obiettivo varifocale, regolazione motorizzata a 3 assi (RPoD), concetto di montaggio DOMERA® variabile

| Sensore | |
|-----------------------------|--|
| Tipo | 1/2,8" CMOS |
| Numero di pixel del sensore | 5MP (2592 × 1944) |
| Sensibilità alla luce | Modelli con illuminazione IR: 0 lux (IR LED ON) Modelli senza illuminazione IR: < 0,03 lux (AGC ON) |
| Range dinamico | > 100 dB con HDR |
| Rapporto segnale/rumore | > 50 dB |

| Obiettivi | F1.4 / 3 - 10 mm | F1.8 / 12 - 40 mm |
|---|---|---|
| Tipo | Obiettivo varifocale motorizzato | Obiettivo varifocale motorizzato |
| Formato / Attacco | 1/3" Board Lens | 1/3" Board Lens |
| Lunghezza focale | 3 - 10 mm | 12 - 40 mm |
| Apertura diaframma | F1.4 - chiusa | F1.8 - chiusa |
| Controllo diaframma | P-Iris (motorizzato) | P-Iris (motorizzato) |
| Zoom / Messa a fuoco | Motorizzato | Motorizzato |
| Distanza minima oggetto | 0,5 m | 2,5 m |
| Correzione IR | Si | Si |
| Angolo di campo utile ⁵⁾ (H × V) in posizione grandangolo | 111,0° × 79,0° @ tutte le risoluzioni 4:3 111,0° × 59,2° @ tutte le risoluzioni 16:9 | 23,8° × 17,7° @ tutte le risoluzioni 4:3 23,8° × 13,2° @ tutte le risoluzioni 16:9 |
| Angolo di campo utile ⁵⁾ (H × V) in posizione tele | 31,9° × 23,9° @ tutte le risoluzioni 4:3 31,9° × 17,8° @ tutte le risoluzioni 16:9 | 8,3° × 6,2° @ tutte le risoluzioni 4:3 8,3° × 4,7° @ tutte le risoluzioni 16:9 |

| Formato e codifica | RDF5120DN | RDF5140DN |
|----------------------------------|--|--|
| Standard video | SDTV (PAL/NTSC) HDTV (SMPTE 296M, SMPTE 274M) | |
| Risoluzione 4:3 ⁶⁾ | 1,5 MP (1440 × 1080) @ 50/60 fps 1,2 MP (1280 × 960) @ 50/60 fps 640 × 480, 320 × 240 @ 50/60 fps | 5 MP (2592 × 1944) @ 15 fps 3 MP (2016 × 1504) @ 25/30 fps 1,5 MP (1440 × 1080) @ 50/60 fps 1,2 MP (1280 × 960) @ 50/60 fps 640 × 480, 320 × 240 @ 50/60 fps |
| Risoluzione 16:9 ⁶⁾ | 1080p (1920 × 1080) @ 50/60 fps 720p (1280 × 720) @ 50/60 fps 640 × 480, 640 × 368, 480 × 272, 320 × 240 @ 50/60 fps | 4 MP (2592 × 1456) @ 25/30 fps 1080p (1920 × 1080) @ 50/60 fps 720p (1280 × 720) @ 50/60 fps 640 × 480, 640 × 368, 480 × 272, 320 × 240 @ 50/60 fps |
| Compressione video | H.264, H.265, MJPEG | |
| Frame rate ⁶⁾ | Fino a 60 fps | |
| Video bit rate | 1 - 12 Mbps, bit rate costante e variabile con la definizione delle priorità per qualità d'immagine ⁷⁾ | |
| Video streaming | Fino a 4 flussi con impostazioni diverse simultaneamente | |
| Compressione audio ⁸⁾ | G.711 (A-LAW, µ-LAW), AAC | |
| Audio bit rate ⁸⁾ | 64 kbps (G.711), 48 - 96 kbps (AAC) | |
| Trasmissione live streaming | Unicast, Multicast | |
| Numero di stream live / client | Fino a 4 flussi con un massimo di 12 Mbps simultaneamente | |

5) Tutte le specifiche ±5%. Piccoli scostamenti possono essere il risultato di tolleranze di produzione e non costituiscono un difetto.

6) Se la funzione HDR è attivata, è possibile utilizzare un frame rate massimo di 25 fps a tutte le risoluzioni.

7) Se il totale bit rate disponibile non è sufficiente, viene rettificato il numero di fotogrammi ma non la qualità dell'immagine.

8) Licenza opzionale richiesta per l'utilizzo dell'interfaccia Audio Line IN e OUT (DLC - Audio Line IN/OUT).

Serie di telecamere RDF5000DN

DOMERA®

Telecamera High Definition, 2/5 MP, H.265, giorno/notte, VCA, HDR, PoE, obiettivo varifocale, regolazione motorizzata a 3 assi (RPOD), concetto di montaggio DOMERA® variabile

| Funzioni | |
|---------------------------------------|--|
| Commutazione giorno/notte | Rilevamento della luce ambientale e filtro IR cut rimovibile (ICR), soglia di livello regolabile |
| Modalità bianco/nero | Automatica (in modalità notte o a bassa luminosità), On, Off |
| Otturatore elettronico automatico | 1/1 - 1/8000 s |
| Slow Shutter Limit | 1/1 - 1/1000 s |
| Controllo obiettivo | Controllo zoom (tele - grandangolo), controllo messa a fuoco (lontano - vicino, One-Push AF), controllo diaframma (P-Iris) via browser web |
| Funzione flip digitale | Orizzontale, verticale o su entrambi gli assi |
| Riduzione rumore digitale | 3D-DNR (regolabile in 10 livelli) |
| Ottimizzazione dell'immagine digitale | High Dynamic Range (HDR) |
| Preset esposizione | Universale, Indoor, Outdoor, Casinò, Low-Light, definito dall'utente (con commutazione automatica giorno/notte) |
| Compensazione esposizione | -2 EV (valore esposizione) fino a + 2 EV (regolabile in 200 livelli) |
| Misurazione esposizione | Misurazione media (informazione luce da tutta la scena), misurazione media pesata al centro, misurazione spot |
| Regolazione luminosità | Automatico (ALC), manuale |
| Controllo guadagno | Automatico (AGC) con limite guadagno regolabile |
| Bilanciamento bianco | Automatico: ATW (Auto Tracking White Balance), One-Push AWB (Automatic White Balance) Fisso: 2800K, 4000K, 5000K, 6500K e 7500K |
| Privacy Zone Masking | Mascheramento di fino a 16 aree protette (fino a 100% di tutta l'immagine) |
| Notifica allarmi | Via protocollo DaVid a PGuard advance, via e-mail e con l'upload di immagini FTP in preparazione |
| Innesco allarme | Riavvio applicazione, stato EdgeStorage |
| Video Content Analysis ⁹⁾ | Intrusion Detection (rilevamento accessi entro un'area definita) Line Crossing (rilevamento di un attraversamento di linea virtuale) Tamper Detection (rilevamento di manipolazione della telecamera) Object Classification (classificazione di oggetti) Face Detection (rilevamento volti) ¹⁰⁾ |

| Protocolli | |
|-------------------------------------|---|
| Protocolli Ethernet | IPv4 (ARP, ICMP, IGMPv2/IGMPv3), UDP, TCP, LLDP, CDP (v1,v2), DSCP (QoS), DNS, DHCP, NTP, HTTP/HTTPS ¹¹⁾ , RTSP/RTP/RTCP, SNMP (v1, v2c, v3), MQTT |
| Protocolli Ethernet in preparazione | IPv6 (NDP, ICMPv6, MLDv1/MLDv2, SLAAC, RDNS), UDPv6, TCPv6, DNSv6, DHCPv6, LDAP |
| Protocolli di comunicazione | DaVid, DaVidS, ONVIF Profile S, Profile T, SNMP (v1, v2c, v3) |
| Sicurezza | Crittografia HTTPS ¹¹⁾ , SSL/TLS ¹¹⁾ 1.2 (AES), controllo di accesso di rete secondo IEEE 802.1X ¹¹⁾ |

| Connessioni | |
|---|---|
| Ethernet | 1x RJ45, 10BASE-T-/100BASE-TX PoE |
| Uscita video anteprima ¹²⁾ | 1x BNC (CVBS, 1,0 V _{p-p} , 75 Ω), 704 x 576 @50 Hz, 704 x 480 @60 Hz (4:3) |
| Audio Line IN ^{12) 13)} | 1x 3,5 mm phone jack per stereo plug Livello di ingresso: mass. 2,83 V _{p-p} Impedenza di ingresso: 29 kΩ |
| Audio Line OUT ^{12) 13)} | 1x 3,5 mm phone jack per stereo plug Livello di uscita a un carico di 10 kΩ: mass. 3,11 V _{p-p} Impedenza di uscita: 320 Ω |
| Interfaccia seriale ¹²⁾ | 1x RS485 (half duplex e full duplex) |
| Interfaccia contatto I/O ¹²⁾ | 2x ingressi contatto / 2x uscite contatto |
| Ingresso alimentazione ¹²⁾ | 1x morsetto di collegamento 2 poli |

| Illuminazione LED (opzionale) | |
|-------------------------------------|--|
| Tipo | Cinque LED IR semi-discreti da 850 nm Cinque LED a luce bianca |
| Intensità | Regolabile individualmente per LED |
| Portata IR | Fino a circa 30 m |
| Angolo d'emissione IR | Fino a circa 90° pro LED, controllato in modo adattativo in base alla lunghezza focale |
| Soglie di commutazione giorno/notte | Regolabile |

9) In base al carico della CPU.

10) La funzione rileva la presenza di un volto (Face Detection). L'analisi delle caratteristiche visibili ed il collegamento con i data di un'eventuale persona fisica (Face Recognition) non è supportata.

11) Questo prodotto include software sviluppato da OpenSSL Project per l'utilizzo in OpenSSL Toolkit (<http://www.openssl.org>) e software crittografico scritto da Eric Young (ey@cryptsoft.com).

12) Disponibile solo in combinazione con il DOMERA® Breakout Cable opzionale.

13) Licenza opzionale DLC - Audio IN/OUT and Intercom richiesta.

Serie di telecamere RDF5000DN

DOMERA®

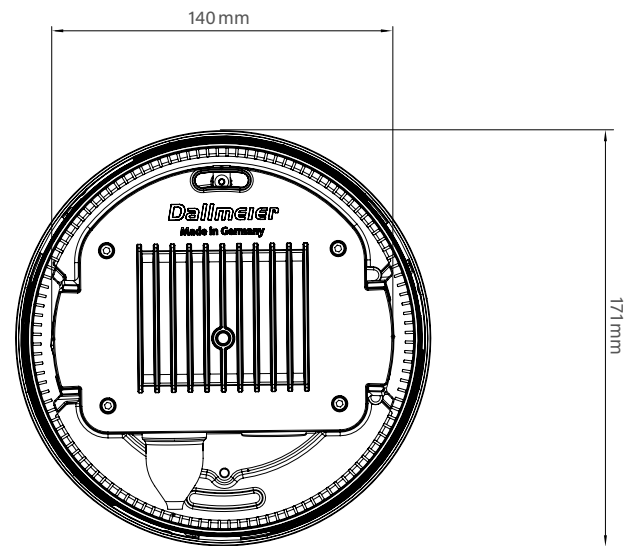
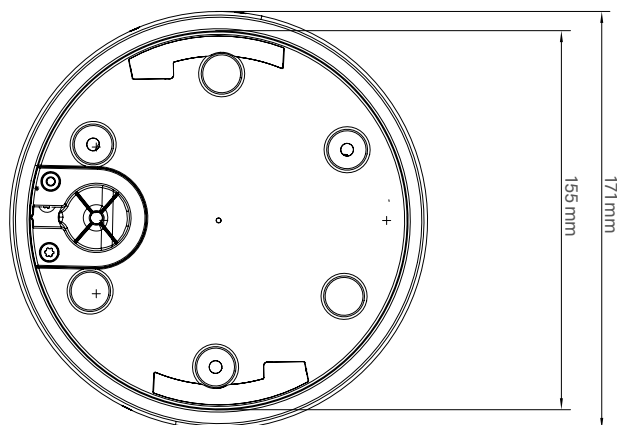
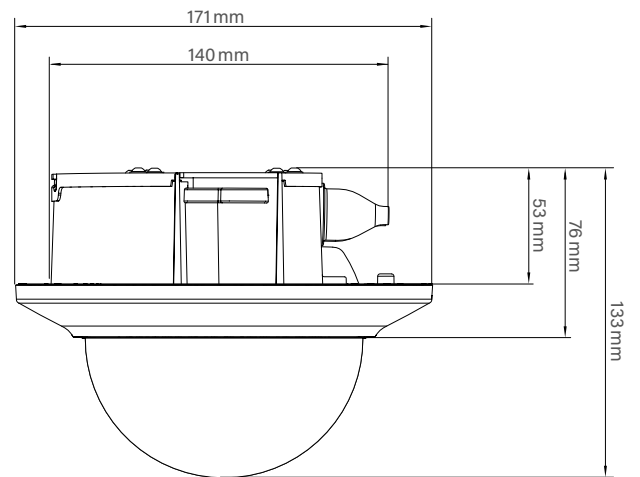
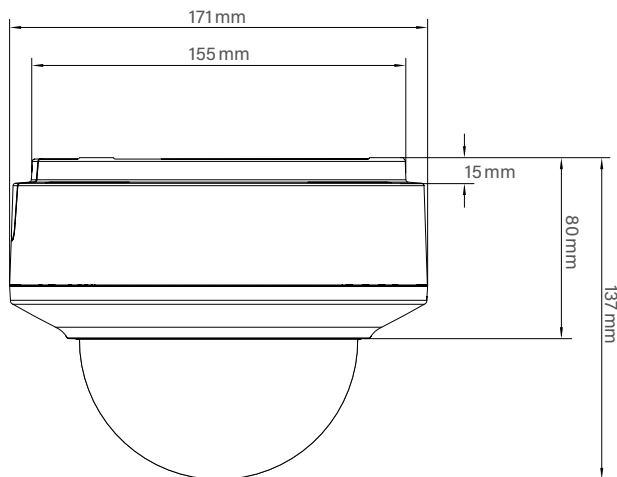
Telecamera High Definition, 2/5 MP, H.265, giorno/notte, VCA, HDR, PoE, obiettivo varifocale, regolazione motorizzata a 3 assi (RPOD), concetto di montaggio DOMERA® variabile

| Dati elettrici | |
|-------------------------------|--|
| Alimentazione elettrica | PoE (Class 0) 24 V DC - 48 V DC $\pm 5\%$ (con DOMERA® Breakout Cable) |
| Standard PoE | IEEE 802.3af |
| Potenza assorbita | Mass. 6 W |
| Dati meccanici | |
| Dimensioni | Circa $\varnothing 171 \times H 133$ mm (H 137 con adattatore a superficie) |
| Peso | Circa 1,2 kg (1,4 kg con adattatore a superficie) |
| Regolazioni | 3-assi (posizionamento remoto tramite la rete) |
| Cupola | Trasparente |
| Protezione antivandalismo | Si |
| Protezione IK | IK10 |
| Valutazione IP | IP55 (installazione a soffitto o in combinazione con DOMERA® Surface Mount Adapter) IP66 (in combinazione con DOMERA® Wall Bracket) |
| Colore | Custodia da incasso nera Copertura per custodia nera |
| Condizioni ambientali | |
| Temperatura di operatività | -20°C a +50°C |
| Umidità relativa | 0% - 90% RH, senza condensa |
| Compatibilità | |
| Registrazione | SMAVIA Recording Server V8.x.x SMAVIA Recording Server V9.x.x SeMSy® Recording Server |
| Valutazione | SMAVIA Viewing Client SeMSy® Workstation Software SeMSy® Compact |
| Varie | |
| Sensore di luce ambientale | Integrato |
| Sensore di posizione | Integrato |
| Microfono | Integrato nel DOMERA® Dual Matrix LED Ring |
| Memoria locale | 50 MB memoria RAM |
| Estensione memoria | microSDXC 32/64 GB, Class 10, UHS-I (opzionale) |
| Configurazione e video live | Via browser web (tutte le principali piattaforme) |
| Lingue | Tedesco, Inglese |
| Interfaccia programmabile | Piattaforma aperta per l'integrazione in sistemi di terze parti via API |
| Conformità ONVIF | Profile S, Profile T |
| Conformità GDPR | Supportata |
| Omologazioni e certificazioni | |
| Tipo | CE, FCC, RCM, conforme alla normativa IEC/EN 62471 |

Serie di telecamere RDF5000DN

DOMERA®

Telecamera High Definition, 2/5 MP, H.265, giorno/notte, VCA, HDR, PoE, obiettivo varifocale, regolazione motorizzata a 3 assi (RPOD), concetto di montaggio DOMERA® variabile



Dallmeier electronic GmbH & Co.KG | Bahnhofstr. 16, 93047 Regensburg, Germany | +49 941 8700-0 | dallmeier.com

Tutti i marchi contrassegnati con * sono marchi registrati della Dallmeier electronic GmbH & Co.KG.

La citazione di marchi di terzi serve unicamente a scopi informativi. Dallmeier rispetta la proprietà intellettuale di soggetti terzi ed è costantemente impegnata per la completezza nell'identificazione di marchi di terzi e citazione del rispettivo titolare di diritti. Qualora in singoli casi i diritti protetti non dovessero essere segnalati separatamente, questo non dà diritto alla supposizione che il marchio non sia protetto.

Le specifiche sono soggette a modifiche senza preavviso. Salvo errori ed omissioni. Le immagini in questo documento possono differire dal prodotto reale.

Dallmeier

© 2022 Dallmeier electronic V1.0.0 2022-02-01 7/7

MADE IN GERMANY 

