

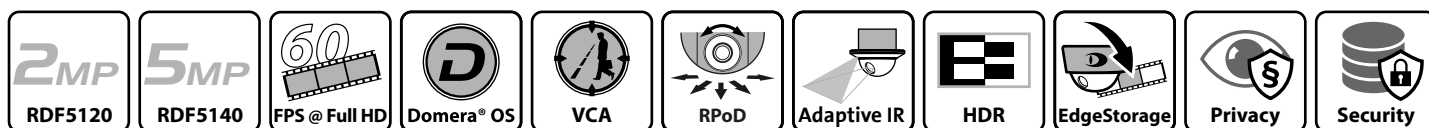
# Série de caméras RDF5000DN

DOMERA®

Caméra HD, 2/5 MP, H.265, jour/nuit, VCA, HDR, PoE, objectif varifocal, réglage motorisé sur 3 axes (RPoD), concept de montage variable DOMERA®



ONVIF | S | T



Les caméras de la série RDF5000DN offrent un équilibre économique entre la résolution et la sensibilité à la lumière maximales. Leur capteur d'image dispose d'une très bonne sensibilité à la lumière et fournit des images couleur détaillées même en cas de faible éclairage. En combinaison avec la technologie d'encodage la plus moderne et un traitement d'image sophistiqué, il est possible de réaliser des enregistrements en temps réel à haute résolution avec un excellent contraste, une clarté brillante et une fidélité des couleurs maximale.

## DOMERA® OS

Les caméras sont équipées du système d'exploitation Linux durci DOMERA® OS. Outre un noyau avec support à long terme, il offre des fonctions de sécurité étendues telles que la désactivation des ports inutilisés ou l'imposition de mots de passe stricts. De plus, DOMERA® OS prend en charge une authentification réseau sécurisée (IEEE 802.1X) et une transmission de données cryptée (TLS 1.2/AES-256). Tous les composants logiciels sont soumis à une surveillance, une maintenance et une mise à jour permanentes, l'efficacité de toutes les mesures étant assurée par des tests de pénétration externes réguliers.

## Video Content Analysis

La Video Content Analysis (VCA) intégrée détecte des mouvements et des objets dans l'image non compressée et les analyse en temps réel (selon la résolution d'analyse) avec des fonctions d'analyse sophistiquées telles qu'Intrusion Detection ou Line Crossing. Les événements détectés peuvent être utilisés pour déclencher l'enregistrement d'un système d'enregistrement Dallmeier. Avec les objets détectés et les métadonnées correspondantes, ils sont enregistrés dans une base de données. Celle-ci permet une recherche et une analyse ciblées des enregistrements avec le logiciel client Dallmeier.

## Gamme dynamique élevée

La caméra offre une fonction HDR pour une capture optimale des scènes avec des zones très claires et très sombres. Chaque image est capturée avec deux réglages spéciaux qui sont combinés en temps réel pour créer un résultat équilibré. Le flux vidéo résultant offre beaucoup plus de détails dans les zones claires et sombres et correspond visuellement très bien à la perception de l'œil humain.

## Dôme de positionnement à distance

La caméra est équipée d'un cardan motorisé pour l'orientation précise de l'objectif via le réseau (RPoD / PTRZ). La commande à distance s'effectue via l'interface utilisateur DOMERA® OS et permet un montage simple ainsi qu'une adaptation facile de la scène saisie en cas de modification des exigences. De plus, DOMERA® OS prend en charge le réglage du zoom, de la mise au point et du diaphragme de l'objectif P-Iris via le réseau. Après le montage et la mise en service de la caméra, aucune autre mesure n'est donc nécessaire sur le site.

## Éclairage IR adaptatif

L'éclairage homogène des modèles IR est discrètement intégré sous le cache perméable du boîtier et peut être adapté manuellement ou automatiquement à la scène capturée. L'orientation et l'intensité de l'éclairage sont déterminées de manière dynamique en fonction de la position de l'objectif et du contrôle de l'exposition. Cela permet d'éviter autant que possible les effets secondaires gênants, comme les réflexions sur les murs blancs à côté de la zone de détection. Au final, la caméra fournit des images en noir et blanc claires avec un excellent contraste, même dans une obscurité apparemment totale.

## Caractéristiques supplémentaires

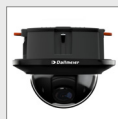
- Compression vidéo H.264, H.265, MJPEG
- EdgeStorage et extension de la mémoire par carte SD
- Capteur de lumière ambiante et filtre anti-IR pivotant
- Commutation automatique des pré-réglages pour le jour et la nuit
- Capteur de position intégré pour le mode automatique du corridor
- Fonctions conformes au RGPD pour la protection et la sécurité des données
- Compatible avec ONVIF Profile S et Profile T
- Protocole réseau MQTT pris en charge

# Série de caméras RDF5000DN

DOMERA®

Caméra HD, 2/5 MP, H.265, jour/nuit, VCA, HDR, PoE, objectif varifocal, réglage motorisé sur 3 axes (RPoD), concept de montage variable DOMERA®

## Série 5120

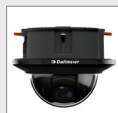


**008526.401 RDF5120DN**  
Caméra HD, 2 MP, H.265, jour/nuit, VCA, HDR, PoE, boîtier encastré RPoD DOMERA®, cache design noir perméable aux IR<sup>1)</sup>, objectif varifocal motorisé F1.4 / 3 – 10 mm



**008526.402 RDF5120DN**  
Caméra HD, 2 MP, H.265, jour/nuit, VCA, HDR, PoE, boîtier encastré RPoD DOMERA®, cache design noir perméable aux IR<sup>1)</sup>, objectif varifocal motorisé F1.8 / 12 – 40 mm

## Série 5140

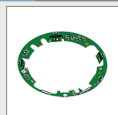


**008527.401 RDF5140DN**  
Caméra HD, 5 MP, H.265, jour/nuit, VCA, HDR, PoE, boîtier encastré RPoD DOMERA®, cache design noir perméable aux IR<sup>1)</sup>, objectif varifocal motorisé F1.4 / 3 – 10 mm



**008527.402 RDF5140DN**  
Caméra HD, 5 MP, H.265, jour/nuit, VCA, HDR, PoE, boîtier encastré RPoD DOMERA®, cache design noir perméable aux IR<sup>1)</sup>, objectif varifocal motorisé F1.8 / 12 – 40 mm

## Éclairage



**008406 DOMERA® Dual Matrix LED Ring**  
Éclairage pour boîtier encastré DOMERA®, cinq LED IR et cinq LED de lumière blanche, commutation commandée par événement entre l'éclairage IR et l'éclairage de lumière blanche, commande individuelle de l'intensité des différentes LED ou adaptation automatique à la scène détectée, recommandé pour les modèles avec objectif de 4,5 – 9,7 mm (uniquement départ usine)

## Cache de boîtier



**008408 DOMERA® Housing Cover Aluminium LED Black**  
Cache de boîtier en aluminium pour boîtier encastré DOMERA®, combinable avec le DOMERA® Surface Mount Adapter et le DOMERA® Wall Bracket, noir, avec des découpes pour les LED IR et de lumière blanche<sup>2)</sup>



**008529 DOMERA® Housing Cover Aluminium Black**  
Cache de boîtier en aluminium pour boîtier encastré DOMERA®, combinable avec le DOMERA® Surface Mount Adapter et le DOMERA® Wall Bracket, noir, non combinable avec les caméras équipées d'un DOMERA® Dual Matrix LED Ring



**008410 DOMERA® Housing Cover Aluminium White**  
Cache de boîtier en aluminium pour boîtier encastré DOMERA®, combinable avec le DOMERA® Surface Mount Adapter et le DOMERA® Wall Bracket, blanc, non combinable avec les caméras équipées d'un DOMERA® Dual Matrix LED Ring

## Adaptateur



**008407 DOMERA® Surface Mount Adapter**  
Adaptateur pour le montage en saillie d'un boîtier encastré DOMERA®, polycarbonate, blanc



**008209 DOMERA® Wall Bracket**  
Support multifonctionnel pour le montage d'un boîtier encastré DOMERA® sur un mur ou un mât, compatible avec le Mountera® Vandalproof Pole Adapter et la Mountera® Box, aluminium, blanc



**008508 DOMERA® Wall Bracket with Speaker**  
Support multifonctionnel pour le montage d'un boîtier encastré DOMERA® sur un mur ou un mât, compatible avec le Mountera® Vandalproof Pole Adapter et la Mountera® Box, DOMERA® Speaker et amplificateur BF 1,4 W inclus, recommandé pour une utilisation comme interphone, aluminium, blanc (disponibilité prévue à partir de 06/2022)

1) Montage sans outil, transmission IR 70%, transmission de la lumière blanche 10%, sans reflet avec une inclinaison de 25° à 90°  
2) Montage avec outil, transmission IR 100%, transmission de la lumière blanche 100%, sans reflet avec une inclinaison de 0° à 90°

# Série de caméras RDF5000DN

**DOMERA®**

Caméra HD, 2/5 MP, H.265, jour/nuit, VCA, HDR, PoE, objectif varifocal, réglage motorisé sur 3 axes (RPOD), concept de montage variable DOMERA®

## Extensions



008421

### DOMERA® Breakout Cable

Fouet à câbles avec 1× BNC, 1× Audio IN, 1× Audio OUT, 1× RS485 (full-duplex, half-duplex), 2× entrées contact, 2× sorties contact, 1× alimentation (disponibilité prévue à partir de 06/2022)



008423

### DOMERA® Passive Heating Kit

Chauffage basé sur un ventilateur utilisant la chaleur dégagée par les composants électroniques (env. 6 W) pour éviter la formation de buée à l'intérieur du dôme, commande manuelle à distance via l'interface utilisateur DOMERA® OS<sup>3)</sup> (disponibilité prévue à partir de 06/2022, uniquement départ usine)

## Alimentation électrique



004316

### PoE Midspan 30 W

Alimentation Midspan, 1× port Ethernet, 10/100/1000Base-T, 802.3at, 802.3af, 30 W

## Intervalle de support et de licence inclus

### Camera Support and License Interval Basic

Licence d'utilisation des services de support du Support Level Basic pendant 60 mois, licence de mise à jour de Domera® OS avec mises à jour, mises à niveau et mises à jour de sécurité<sup>4)</sup> pendant 12 mois, licence illimitée pour l'utilisation de la fonction VCA de Motion Detection, garantie « Bring-in » pendant 24 mois

## Intervalle de support et de licence en option

### 008528 Camera Support and License Interval Premium and Warranty (Total of 60 Months)

Licence d'utilisation des services de support du Support Level Premium pendant 60 mois, licence de mise à jour de Domera® OS avec mises à jour, mises à niveau et mises à jour de sécurité<sup>4)</sup> pendant 60 mois, extension de la garantie « Bring-in » à 60 mois au total, (uniquement départ usine)

## Maintenance optionnelle

### 008416 Camera Software Maintenance (Plus 12 Months)

Licence pour la mise à jour de Domera® OS avec mises à jour, mises à niveau et mises à jour de sécurité<sup>4)</sup> pendant 12 mois

## Garantie optionnelle

### 008417 Camera Hardware Warranty (Total of 60 Months)

Extension de la garantie « Bring-in » à 60 mois au total

## Licences optionnelles (fonctions)

### 008419 DLC - Audio IN/OUT and Intercom

Licence d'utilisation de l'interface d'entrée et de sortie de la ligne audio en combinaison avec le DOMERA® Breakout Cable, licence d'utilisation du microphone en combinaison avec le DOMERA® Dual Matrix LED Ring, compression audio G.711 ou AAC, recommandé pour l'utilisation comme interphone

3) Lorsque le ventilateur est actif, le signal audio du microphone peut être superposé.

4) Les mises à jour de sécurité pour les vulnérabilités CVE pertinentes connues seront fournies (sous réserve de la faisabilité technique) pendant toute la durée de la maintenance du logiciel.

# Série de caméras RDF5000DN



Caméra HD, 2/5 MP, H.265, jour/nuit, VCA, HDR, PoE, objectif varifocal, réglage motorisé sur 3 axes (RPOD), concept de montage variable DOMERA®

Capteur	
Type	1/2,8" CMOS
Nombre de pixels capteurs	5MP (2592 × 1944)
Sensibilité à la lumière	Modèles avec éclairage IR : 0 lux (IR LED ON)  Modèles sans éclairage IR : < 0,03 lux (AGC ON)
Gamme dynamique	> 100 dB avec HDR
Rapport signal/bruit	> 50 dB

Objectifs	F1.4 / 3 - 10 mm	F1.8 / 12 - 40 mm
Type	Objectif varifocal motorisé	Objectif varifocal motorisé
Format / Monture	1/3" Board Lens	1/3" Board Lens
Distance focale	3 - 10 mm	12 - 40 mm
Plage d'ouverture	F1.4 - fermée	F1.8 - fermée
Contrôle d'iris	P-Iris (motorisé)	P-Iris (motorisé)
Zoom / Mise au point	Motorisé(e)	Motorisé(e)
Distance minimale de l'objet	0,5 m	2,5 m
Correction IR	Oui	Oui
Angle de champ utile <sup>5)</sup> (H × V) en position grand angle	111,0° × 79,0° @ toutes les résolutions 4:3 111,0° × 59,2° @ toutes les résolutions 16:9	23,8° × 17,7° @ toutes les résolutions 4:3 23,8° × 13,2° @ toutes les résolutions 16:9
Angle de champ utile <sup>5)</sup> (H × V) en position télé	31,9° × 23,9° @ toutes les résolutions 4:3 31,9° × 17,8° @ toutes les résolutions 16:9	8,3° × 6,2° @ toutes les résolutions 4:3 8,3° × 4,7° @ toutes les résolutions 16:9

Format et encodage	RDF5120DN	RDF5140DN
Standard vidéo	SDTV (PAL/NTSC) HDTV (SMPTE 296M, SMPTE 274M)	
Résolution 4:3 <sup>6)</sup>	1,5 MP (1440 × 1080) @ 50/60 ips 1,2 MP (1280 × 960) @ 50/60 ips 640 × 480, 320 × 240 @ 50/60 ips	5 MP (2592 × 1944) @ 15 ips 3 MP (2016 × 1504) @ 25/30 ips 1,5 MP (1440 × 1080) @ 50/60 ips 1,2 MP (1280 × 960) @ 50/60 ips 640 × 480, 320 × 240 @ 50/60 ips
Résolution 16:9 <sup>6)</sup>	1080p (1920 × 1080) @ 50/60 ips 720p (1280 × 720) @ 50/60 ips 640 × 480, 640 × 368, 480 × 272, 320 × 240 @ 50/60 ips	4 MP (2592 × 1456) @ 25/30 ips 1080p (1920 × 1080) @ 50/60 ips 720p (1280 × 720) @ 50/60 ips 640 × 480, 640 × 368, 480 × 272, 320 × 240 @ 50/60 ips
Compression vidéo	H.264, H.265, MJPEG	
Taux de trame <sup>6)</sup>	Jusqu'à 60 ips	
Débit binaire vidéo	1 - 12 Mbps, débit binaire constant et variable avec l'option de prioriser la qualité d'image <sup>7)</sup>	
Streaming vidéo	Jusqu'à 4 flux avec différents réglages simultanément	
Compression audio <sup>8)</sup>	G.711 (A-LAW, µ-LAW), AAC	
Débit binaire audio <sup>8)</sup>	64 kbps (G.711), 48 - 96 kbps (AAC)	
Transmission streaming en direct	Unicast, Multicast	
Nombre de flux en direct / clients	Jusqu'à 4 flux avec jusqu'à 12 Mbps simultanément	

5) Toutes les données ±5%. Pour les objectifs, de légères déviations peuvent résulter de la production et ne constituent pas un défaut.

6) Lorsque la fonction HDR est activée, un taux de trame de 25 ips maximum peut être utilisé pour toutes les résolutions.

7) Si le débit binaire total disponible n'est pas suffisant, le nombre de trames est ajusté au lieu de la qualité de l'image.

8) Licence optionnelle requise pour l'utilisation de l'interface d'entrée et de sortie de la ligne audio (DLC - Audio Line IN/OUT).

# Série de caméras RDF5000DN

**DOMERA®**

Caméra HD, 2/5 MP, H.265, jour/nuit, VCA, HDR, PoE, objectif varifocal, réglage motorisé sur 3 axes (RPOD), concept de montage variable DOMERA®

Fonctions	
Commutation jour/nuit	Détection de la lumière ambiante et filtre anti-IR pivotant (ICR), seuil de commutation réglable
Mode N/B (noir et blanc)	Automatique (en mode nuit ou en basse lumière), On, Off
Obturbateur électronique automatique	1/1 – 1/8000 s
Limite d'obturation lente	1/1 – 1/1000 s
Contrôle d'objectif	Contrôle de zoom (télé – grand angle), contrôle de mise au point (loin – proche, One-Push AF), contrôle d'iris (P-Iris) via navigateur Web
Fonction flip numérique	Horizontal, vertical ou sur les deux axes
Réduction de bruit numérique	3D-DNR (réglable en 10 étapes)
Optimisation numérique des images	High Dynamic Range (HDR)
Préréglages d'exposition (Presets)	Universel, intérieur, extérieur, Casino, Low-Light, défini par l'utilisateur (avec commutation jour/nuit automatique)
Compensation d'exposition	-2 EV (valeur d'exposition) à + 2 EV (réglable en 200 étapes)
Mesure d'exposition	Mesure intégrale (mesure d'exposition du champ optique total), mesure pondérée centrale, mesure spot
Contrôle de luminosité	Automatique (ALC), manuel
Contrôle de gain	Automatique (AGC) avec limite de gain réglable
Balance des blancs	Automatique: ATW (Auto Tracking White Balance), One-Push AWB (Automatic White Balance) Fixe: 2800K, 4000K, 5000K, 6500K et 7500K
Privacy Zone Masking	Masquage de jusqu'à 16 zones privatives (jusqu'à 100% de l'image totale)
Notification d'alarme	Par protocole DaVid à PGuard advance, par courriel et téléchargement d'images via FTP en préparation
Déclencheur d'alarme	Redémarrage de l'application, état EdgeStorage
Video Content Analysis <sup>9)</sup>	Intrusion Detection (détection d'accès à une zone définie) Line Crossing (détection de dépassement d'une ligne virtuelle) Tamper Detection (détection de manipulations de la caméra) Object Classification (classification d'objets) Face Detection (détection de visages) <sup>10)</sup>

Protocoles	
Protocoles Ethernet	IPv4 (ARP, ICMP, IGMPv2/IGMPv3), UDP, TCP, LLDP, CDP (v1,v2), DSCP (QoS), DNS, DHCP, NTP, HTTP/HTTPS <sup>11)</sup> , RTSP/RTP/RTCP, SNMP (v1, v2c, v3), MQTT
Protocoles Ethernet en préparation	IPv6 (NDP, ICMPv6, MLDv1/MLDv2, SLAAC, RDNS), UDPv6, TCPv6, DNSv6, DHCPv6, LDAP
Protocoles de communication	DaVid, DaVidS, ONVIF Profile S, Profile T, SNMP (v1, v2c, v3)
Sécurité	Chiffrement HTTPS <sup>11)</sup> , SSL/TLS <sup>11)</sup> 1.2 (AES), contrôle d'accès au réseau selon IEEE 802.1X <sup>11)</sup>

Raccordements	
Ethernet	1x RJ45, 10BASE-T-/100BASE-TX PoE
Sortie de prévisualisation vidéo <sup>12)</sup>	1x BNC (CVBS, 1,0 V <sub>p-p</sub> , 75 Ω), 704 × 576 @50 Hz, 704 × 480 @60 Hz (4:3)
Entrée ligne audio <sup>12) 13)</sup>	1x 3,5 mm prise jack pour connecteur stéréo Niveau d'entrée: max. 2,83 V <sub>p-p</sub> Impédance d'entrée: 29 kΩ
Sortie ligne audio <sup>12) 13)</sup>	1x 3,5 mm prise jack pour connecteur stéréo Niveau de sortie à une charge de 10 kΩ: max. 3,11 V <sub>p-p</sub> Impédance de sortie: 320 Ω
Interface série <sup>12)</sup>	1x RS485 (half-duplex et full-duplex)
Interface contact E/S <sup>12)</sup>	2x entrée contact / 2x sortie contact
Entrée alimentation <sup>12)</sup>	1x borne de raccordement 2 pôles

Éclairage LED (en option)	
Type	Cinq LED IR semi-discrètes de 850 nm Cinq LED de lumière blanche
Intensité	Réglable individuellement par LED
Portée IR	Jusqu'à env. 30 m
Angle d'émission IR	Jusqu'à env. 90° par LED, réglé de manière adaptative selon la distance focale
Seuil de commutation jour/nuit	Réglable

9) En fonction de la charge CPU.

10) La fonction détecte la présence d'un visage (Face Detection). L'analyse de traits visibles et le lien avec les données d'une personne (Face Recognition) ne sont pas pris en charge.

11) Ce produit contient un logiciel développé par le projet OpenSSL pour être utilisé dans le Toolkit OpenSSL (<http://www.openssl.org>) et un logiciel cryptographique écrit par Eric Young ([eay@cryptsoft.com](http://eay@cryptsoft.com)).

12) Disponible uniquement en combinaison avec le DOMERA® Breakout Cable en option.

13) Licence optionnelle DLC - Audio IN/OUT and Intercom requise.

# Série de caméras RDF5000DN

**DOMERA®**

Caméra HD, 2/5 MP, H.265, jour/nuit, VCA, HDR, PoE, objectif varifocal, réglage motorisé sur 3 axes (RPOD), concept de montage variable DOMERA®

## Données électriques

Alimentation électrique	PoE (Class 0) 24 V DC - 48 V DC $\pm$ 5% (avec DOMERA® Breakout Cable)
Standard PoE	IEEE 802.3af
Puissance absorbée	Max. 6 W

## Données mécaniques

Dimensions	Env. Ø 171 x H 133 mm (H 137 avec adaptateur pour montage en surface)
Poids	Env. 1,2 kg (1,4 kg avec adaptateur pour montage en surface)
Ajustement	3 axes (positionnement à distance via le réseau)
Dôme	Transparent
Anti-vandalisme	Oui
Niveau de résistance à l'impact IK	IK10
Indice de protection IP	IP55 (Montage au plafond ou en combinaison avec le DOMERA® Surface Mount Adapter) IP66 (en combinaison avec le DOMERA® Wall Bracket)
Couleur	Boîtier d'encastrement noir Cache du boîtier noir

## Conditions ambiantes

Température de fonctionnement	-20°C jusqu'à +50°C
Humidité relative	0% - 90% RH, sans condensation

## Compatibilité

Enregistrement	SMAVIA Recording Server V8.x.x SMAVIA Recording Server V9.x.x SeMSy® Recording Server
Évaluation	SMAVIA Viewing Client SeMSy® Workstation Software SeMSy® Compact

## Divers

Capteur de lumière ambiante	Intégré
Capteur de position	Intégré
Microphone	Intégré dans le DOMERA® Dual Matrix LED Ring
Mémoire locale	Mémoire RAM de 50 Mo
Extension de mémoire	microSDXC 32/64 Go, Class 10, UHS-I (en option)
Configuration et vidéo en direct	Via navigateur Web (toutes les plateformes courantes)
Langues	Allemand, anglais
Interface de programmation	Plateforme ouverte pour une intégration à des systèmes tiers via API
Conformité ONVIF	Profile S, Profile T
Conformité RGPD	Prise en charge

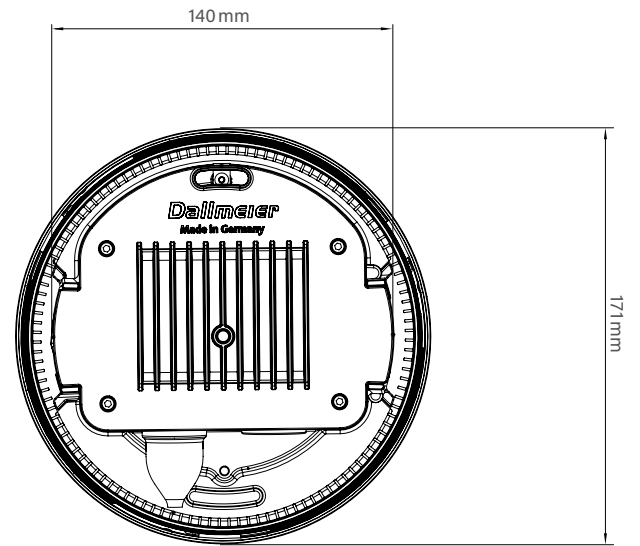
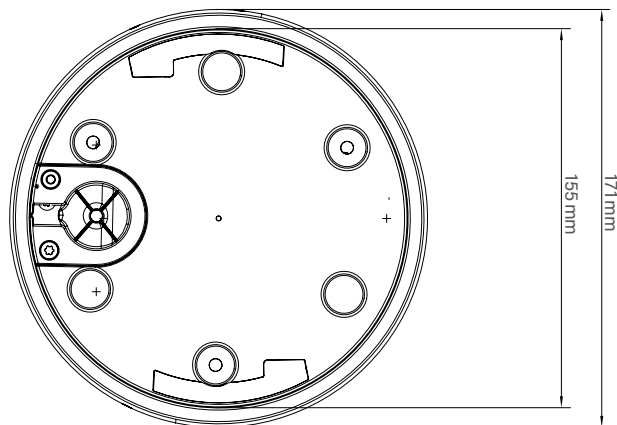
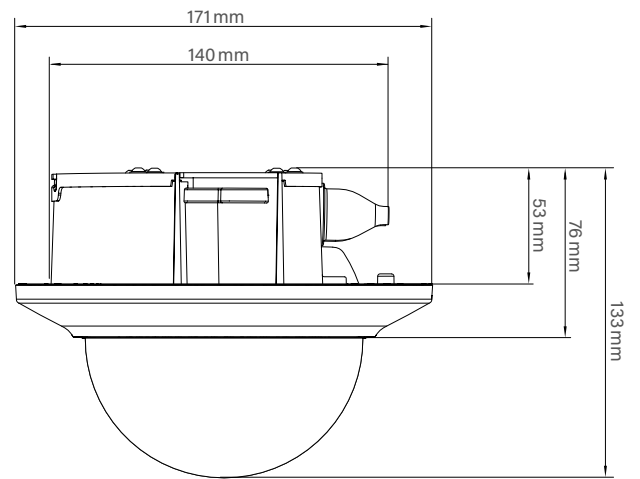
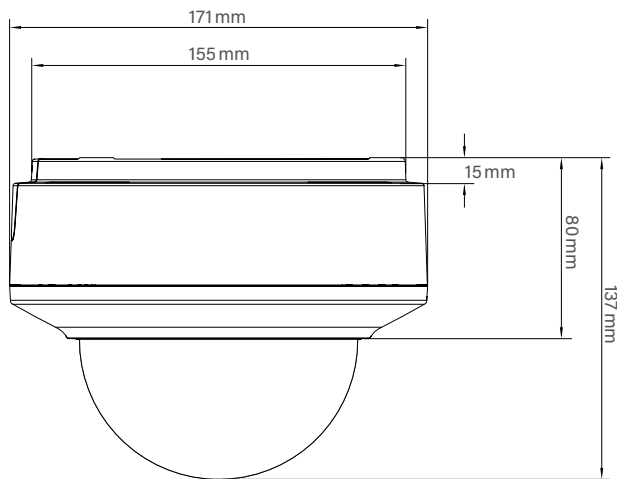
## Homologations et certifications

Type	CE, FCC, RCM, testé selon IEC/EN 62471
------	--

# Série de caméras RDF5000DN

**DOMERA®**

Caméra HD, 2/5 MP, H.265, jour/nuit, VCA, HDR, PoE, objectif varifocal, réglage motorisé sur 3 axes (RPoD), concept de montage variable DOMERA®



Dallmeier electronic GmbH & Co.KG | Bahnhofstr. 16, 93047 Regensburg, Germany | +49 941 8700-0 | dallmeier.com

Les marques caractérisées par \* sont des marques déposées de Dallmeier electronic GmbH & Co.KG.

La mention de marques de commerce de tiers a un caractère informatif seulement. Dallmeier respecte la propriété intellectuelle de tiers et s'efforce d'assurer l'exhaustivité pour l'étiquetage des marques de commerce de tiers et pour la citation du titulaire de droits respectif. Au cas où des droits protégés ne seraient pas indiqués séparément, cela ne justifie pas l'hypothèse que la marque ne soit pas protégée.

Sous réserve de modifications techniques, erreurs et fautes d'impression. Les illustrations peuvent différer du produit réel.



**Dallmeier**

© 2022 Dallmeier electronic V1.0.0 2022-02-10 7/7

MADE IN GERMANY 